

ОБЩИЕ СВЕДЕНИЯ

Клапан сертифицирован в установленном законодательством порядке.

Сертификаты соответствия требованиям технического регламента:

КПС-1(60) - №С-RU.ПБ07.В.00030 (стр. 9)

КПС-1(90) - №С-RU.ПБ25.В.00210 (стр. 10)

Клапан КПС-1 выпускается в двух модификациях КПС-1(60) и КПС-1(90), различающихся пределом огнестойкости.

Предел огнестойкости клапана КПС-1(60):

- в режиме нормально открытого (огнезадерживающего) клапана - **EI 60**;

- в режиме нормально закрытого (дымового) клапана - **EI 90, E 90**.

Предел огнестойкости клапана КПС-1(90):

- в режиме нормально открытого (огнезадерживающего) клапана - **EI 90**;

- в режиме нормально закрытого (дымового) клапана - **EI 120, E 120**.

Противопожарный клапан КПС-1 (далее клапан) по своему функциональному назначению может применяться как в качестве огнезадерживающего с нормально открытой заслонкой (НО), так и дымового с нормально закрытой заслонкой (НЗ), согласно требованиям СНиП 41-01-2003 и СП 7.13130.2009.

Вид климатического исполнения и категория размещения УЗ по ГОСТ 15150-69. Предельные значения рабочей температуры окружающего воздуха от -30°C до +40°C, при условии отсутствия прямого воздействия атмосферных осадков.

Клапан выпускается прямоугольного (квадратного) или круглого сечения. Устанавливается в проемах или местах прохода вентиляционных систем через противопожарные преграды.

Клапан работоспособен в любой пространственной ориентации.

Клапан не подлежит установке в вентиляционных каналах помещений категории А и Б по взрывопожароопасности, местных отсосах взрывопожароопасных смесей.

Конструкция клапана: односекционный сварной. Изготовлен из углеродистой стали.

Клапан круглого сечения выполнен из углеродистой стали с цинковым покрытием. Клапан может быть как с ниппельным, так и с фланцевым соединением.

Клапан состоит из: корпуса, заслонки, привода с защитным кожухом, предохраняющим привод при монтаже клапана в строительную конструкцию. В корпусе имеется технологический люк со съемной крышкой для обслуживания внутренней полости клапана.

Клапан комплектуется следующими типами приводов:

- электромеханический MS (Siemens);

- электромеханический MB;

- электромагнитный (ЭМ), как в комбинации с тепловым замком, так и без него;

- пружинный с тепловым замком (ТЗ).

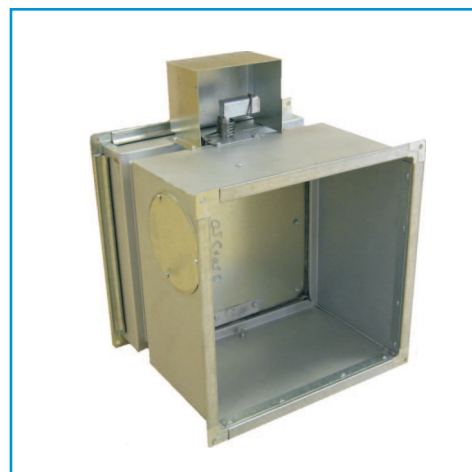
Характеристики приводов и электрические схемы их подключения представлены на стр. 56-62.



Клапан КПС-1 с электромеханическим приводом MB



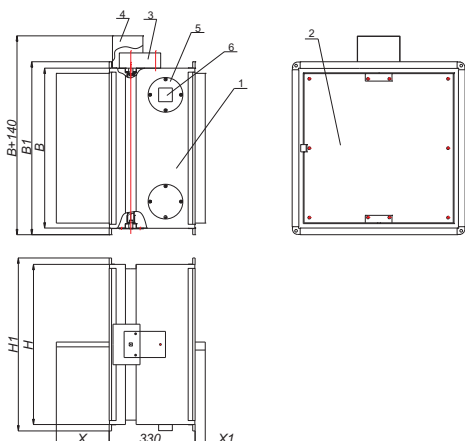
Клапан КПС-1 с электромагнитным приводом



Клапан КПС-1 с тепловым замком

СХЕМЫ КОНСТРУКЦИИ КПС-1 ПРЯМОУГОЛЬНОГО СЕЧЕНИЯ

С электромеханическим приводом



Обозначения на схемах

- 1 - корпус клапана;
- 2 - заслонка;
- 3 - электромеханический привод;
- 4 - защитный кожух;
- 5 - крышка люка;
- 6 - пожарный извещатель ИП-103;
- 7 - фиксатор;
- 8 - кольцо фиксатора;
- 9 - электромагнитный привод;
- 10 - тепловой замок.

В и Н - размеры внутреннего сечения клапана, мм  
Длина клапанов L=330 мм

Если  $V$  и  $H < 600$  мм

$$B1 = B + 40$$

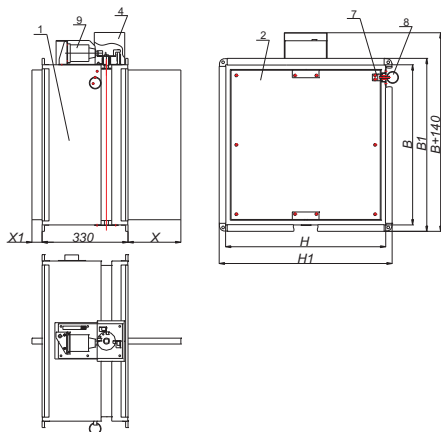
$$H1 = H + 40$$

Если  $V$  или  $H \geq 600$  мм

$$B1 = B + 60$$

$$H1 = H + 60$$

С электромагнитным приводом

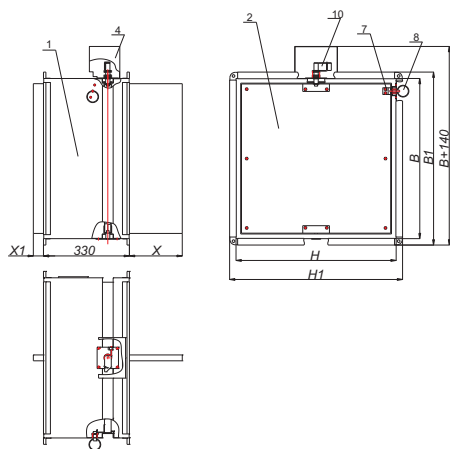


Особенности конструкции

1. Вылет заслонки. При конструировании систем вентиляции необходимо учитывать вылет заслонки. До и после клапана необходимо проектировать прямой участок воздуховода с сечением, равным сечению клапана, и длиной, равной вылету заслонки.

2. Фиксатор заслонки устанавливается только на нормально открытые клапаны с электромагнитным приводом. При закрытии клапана фиксатор не позволяет заслонке открыться обратно под воздействием потока воздуха или деформации. Для открытия заслонки необходимо потянуть за кольцо фиксатора и повернуть заслонку с помощью специального ключа, который входит в комплект поставки клапана.

С пружинным приводом и ТЗ

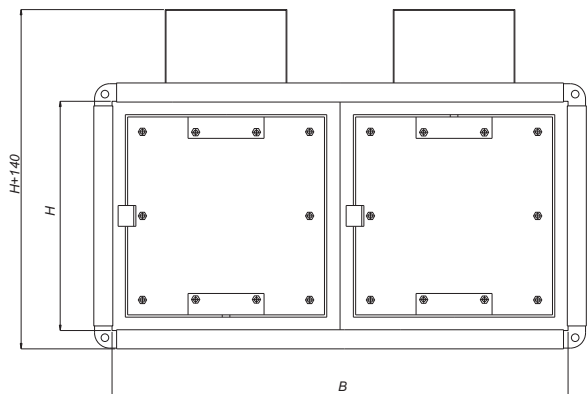


ВЫЛЕТ ЗАСЛОНКИ ЗА КОРПУС КЛАПАНА КПС-1 ПРЯМОУГОЛЬНОГО СЕЧЕНИЯ

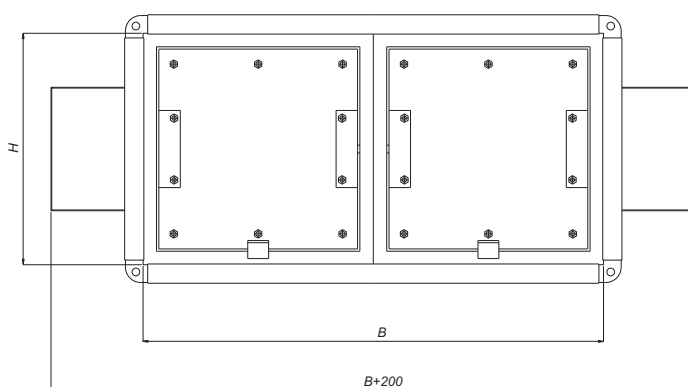
Н, мм	100	150	200	250	300	350	400	450	500	550	600	650	700	750	800	850	900	950	1000
Х, мм	0	0	0	22	47	72	97	122	147	172	197	222	247	272	297	322	347	372	397
Х1, мм	0	0	0	0	0	0	0	0	0	12	37	62	87	112	137	162	187	212	237

ВИДЫ КАССЕТНОГО ИСПОЛНЕНИЯ КЛАПАНА КПС-1

Исполнение 1



Исполнение 2



СХЕМЫ КОНСТРУКЦИИ КПС-1 КРУГЛОГО СЕЧЕНИЯ

Обозначения на схемах

- 1 - корпус клапана;
- 2 - заслонка;
- 3 - электромеханический привод;
- 4 - защитный кожух;
- 5 - крышка люка;
- 6 - пожарный извещатель ИП-103;
- 7 - фиксатор;
- 8 - кольцо фиксатора;
- 9 - электромагнитный привод;
- 10 - тепловой замок.

D - диаметр клапана, мм;  
L - длина клапана, мм.

Для клапанов на ниппельном соединении L=450 мм  
Для клапанов на фланцевом соединении L=350 мм

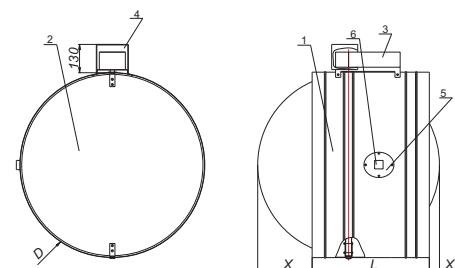
Минимальный диаметр клапана с электромеханическим и электромагнитным приводом - Ø100.

Минимальный диаметр клапана с тепловым замком - Ø140.

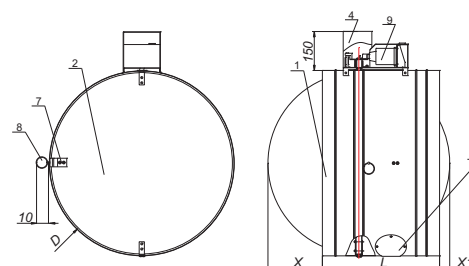
Клапаны диаметром Ø100 и Ø125 с тепловым замком изготавливаются из клапана Ø200 с двумя трубчатыми переходами длиной 300мм. Информация по конструкции и массе переходов представлена на стр. 63.

Необходимо обратить внимание, что потери давления на клапанах Ø100, Ø125, Ø140, Ø160 относительно велики, поэтому их применение должно иметь технико-экономическое обоснование. В большинстве случаев рекомендуется применять клапаны минимальным диаметром 200мм.

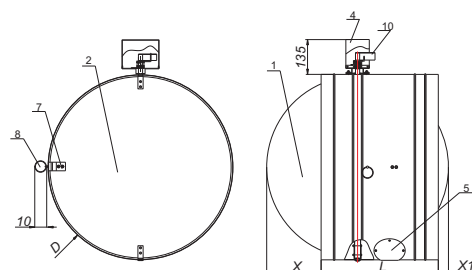
С электромеханическим приводом



С электромагнитным приводом



С пружинным приводом и ТЗ



ВЫЛЕТ ЗАСЛОНКИ ЗА КОРПУС КЛАПАНА КПС-1 КРУГЛОГО СЕЧЕНИЯ

На ниппельном соединении

D, мм	100	125	140	160	180	200	225	250	280	315	355	400	450	500	560	630	710	800
X, мм	0	0	0	0	0	0	0	0	0	13,5	33,5	56	81	106	136	171	211	256
X1, мм	0	0	0	0	0	0	0	0	0	0	0	0	0	0	0	1	41	86

На фланцевом соединении

D, мм	100	125	140	160	180	200	225	250	280	315	355	400	450	500	560	630	710	800
X, мм	0	0	0	0	0	0	8,5	21	36	53,5	73,5	96	121	146	176	211	251	296
X1, мм	0	0	0	0	0	0	0	0	0	0	0	0	0	0	6	41	81	126

**ТИПОРАЗМЕРНЫЙ РЯД И ЗНАЧЕНИЯ ПЛОЩАДИ ПРОХОДНОГО СЕЧЕНИЯ  
ПРЯМОУГОЛЬНОГО КЛАПАНА КПС-1, м<sup>2</sup>**

В, мм H, мм	100	150	200	250	300	350	400	450	500	550	600	650	700	750	800	850	900	1000	1100	1200	1300	1400	1500
100	0,003	0,006	0,008	0,010	0,012	0,015	0,017	0,019	0,021	0,024	0,026	0,028	0,030	0,033	0,035	0,037	0,039	0,044	0,048	0,053	0,057	0,062	0,066
150		0,010	0,014	0,019	0,023	0,027	0,032	0,036	0,040	0,045	0,049	0,053	0,058	0,062	0,066	0,071	0,075	0,084	0,093	0,101	0,110	0,119	0,127
200			0,022	0,029	0,036	0,043	0,050	0,057	0,064	0,070	0,077	0,084	0,091	0,098	0,105	0,112	0,118	0,132	0,146	0,159	0,173	0,187	0,201
250				0,040	0,049	0,059	0,068	0,077	0,087	0,096	0,105	0,115	0,124	0,134	0,143	0,152	0,162	0,180	0,199	0,218	0,236	0,255	0,274
300					0,063	0,074	0,086	0,098	0,110	0,122	0,134	0,146	0,157	0,169	0,181	0,193	0,205	0,228	0,252	0,276	0,300	0,323	0,347
350						0,090	0,104	0,119	0,133	0,148	0,162	0,176	0,191	0,205	0,219	0,234	0,248	0,277	0,305	0,334	0,363	0,391	0,420
400							0,123	0,140	0,156	0,173	0,190	0,207	0,224	0,241	0,257	0,274	0,291	0,325	0,359	0,392	0,426	0,460	0,493
450								0,160	0,180	0,199	0,218	0,238	0,257	0,276	0,296	0,315	0,334	0,373	0,412	0,450	0,489	0,528	0,567
500									0,203	0,225	0,246	0,268	0,290	0,312	0,334	0,356	0,378	0,421	0,465	0,523	0,552	0,596	0,640
550										0,250	0,275	0,299	0,323	0,348	0,372	0,396	0,421	0,469	0,518	0,567	0,616	0,664	
600											0,303	0,330	0,357	0,383	0,410	0,437	0,464	0,518	0,571	0,625	0,679	0,732	
650												0,360	0,390	0,419	0,448	0,478	0,507	0,566	0,625	0,683	0,742		2
700													0,423	0,455	0,487	0,519	0,550	0,614	0,678	0,741	0,805		
750														0,491	0,525	0,559	0,594	0,662	0,731	0,800			
800															0,563	0,600	0,637	0,710	0,784	0,858			
850																0,641	0,680	0,759	0,837				
900																	0,723	0,807	0,891			1	
950																		0,855					
1000																		0,903					

1 - кассета из 2-х клапанов (исполнение 1, стр. 17)

2 - кассета из 2-х клапанов (исполнение 2, стр. 17)

**ТИПОРАЗМЕРНЫЙ РЯД И ЗНАЧЕНИЯ ПЛОЩАДИ ПРОХОДНОГО СЕЧЕНИЯ  
КРУГЛОГО КЛАПАНА КПС-1, м<sup>2</sup>**

D, мм	100	125	140	160	180	200	225	250	280	315	355	400	450	500	560	630	710	800
F, м <sup>2</sup>	0,006	0,010	0,013	0,017	0,022	0,027	0,035	0,044	0,062	0,071	0,091	0,12	0,15	0,19	0,23	0,30	0,38	0,48

Клапаны, размеры которых превышают указанные в таблице, конструируются индивидуально.

**МАССА КЛАПАНОВ КПС-1 ПРЯМОУГОЛЬНОГО СЕЧЕНИЯ, НЕ БОЛЕЕ, кг**

В, мм H, мм	100	150	200	250	300	350	400	450	500	550	600	650	700	750	800	850	900	1000	1100	1200	1300	1400	1500
100	4,75	5,09	5,44	5,78	6,13	6,47	6,82	7,16	7,50	7,85	8,20	8,55	8,89	9,24	9,58	9,93	10,3	11,0	11,7	12,3	13,0	13,7	14,4
150		5,48	5,87	6,26	6,65	7,03	7,42	7,81	8,2	8,58	9,0	9,36	9,75	10,1	10,5	10,9	11,3	12,1	12,8	13,6	14,4	15,2	16,0
200			6,30	6,73	7,16	7,59	8,02	8,45	8,9	9,31	9,7	10,2	10,6	11,0	11,5	11,9	12,3	13,2	14,0	14,9	15,8	16,6	17,5
250				7,20	7,68	8,15	8,62	9,09	9,6	10,0	11,0	11,0	11,5	11,9	12,4	12,9	13,3	14,3	15,2	16,2	17,1	18,1	19,0
300					8,19	8,71	9,22	9,74	10,0	10,8	11,0	11,8	12,3	12,8	13,3	13,9	14,4	15,4	16,4	17,5	18,5	19,5	20,6
350						9,26	9,82	10,4	11,0	11,5	12,0	12,6	13,2	13,7	14,3	14,8	15,4	16,5	17,6	18,7	19,9	21,0	22,1
400							10,4	11,0	12,0	12,2	13,0	13,4	14,0	14,6	15,2	15,8	16,4	17,6	18,8	20,0	21,2	22,4	23,6
450								11,7	12,0	12,9	14,0	14,2	14,9	15,5	16,2	16,8	17,4	18,7	20,0	21,3	22,6	23,9	25,2
500									13,0	13,7	14,0	15,0	15,7	16,4	17,1	17,8	18,5	19,8	21,2	22,6	24,0	25,3	26,7
550										14,4	15,0	15,9	16,6	17,3	18,0	18,8	19,5	21,0	22,4	23,9	25,3	26,8	
600											16,0	16,7	17,4	18,2	19,0	19,8	20,5	22,1	23,6	25,2	26,7	28,2	
650												17,5	18,3	19,1	19,9	20,7	21,6	23,2	24,8	26,4	28,1		2
700													19,2	20,0	20,9	21,7	22,6	24,3	26,0	27,7	29,4		
750														20,9	21,8	22,7	23,6	25,4	27,2	29,0			
800															22,7	23,7	24,6	26,5	28,4	30,3			
850																24,7	25,7	27,6	29,6				
900																	26,7	28,7	30,8			1	
950																		29,8					
1000																		31,0					

1 - кассета из 2-х клапанов (исполнение 1, стр. 17)

2 - кассета из 2-х клапанов (исполнение 2, стр. 17)

**МАССА КЛАПАНОВ КПС-1 КРУГЛОГО СЕЧЕНИЯ, НЕ БОЛЕЕ, кг**

D, мм	100	125	140	160	180	200	225	250	280	315	355	400	450	500	560	630	710	800
M, кг	4,5	5,1	5,4	5,9	6,4	7,8	8,3	9,0	9,7	10,6	13,2	14,7	16,4	18,6	21,2	24,5	32,9	39,1

**ЗНАЧЕНИЕ КОЭФФИЦИЕНТОВ МЕСТНОГО СОПРОТИВЛЕНИЯ  $\xi_B$  ПРЯМОУГОЛЬНЫХ КЛАПАНОВ КПС-1 В ЗАВИСИМОСТИ ОТ СЕЧЕНИЯ КЛАПАНА**

$\frac{B, \text{мм}}{H, \text{мм}}$	100	150	200	250	300	350	400	450	500	550	600	650	700	750	800	850	900	950	1000	1100	1200	1300	1400	1500
100	6,80	5,62	5,57	4,94	4,57	4,30	4,11	3,97	3,86	3,77	3,71	3,65	3,60	3,57	3,53	3,50	3,48	3,46	3,43	3,39	3,36	3,34	3,33	3,31
150		5,15	4,36	3,92	3,62	3,41	3,26	3,15	3,06	2,99	2,94	2,90	2,86	2,83	2,80	2,78	2,76	2,74	2,72	2,69	2,67	2,65	2,64	2,63
200			2,39	2,14	1,96	1,83	1,73	1,66	1,61	1,56	1,53	1,50	1,47	1,45	1,44	1,42	1,41	1,40	1,38	1,37	1,35	1,34	1,33	1,32
250				1,22	1,11	1,04	0,98	0,93	0,90	0,87	0,85	0,83	0,81	0,80	0,79	0,78	0,77	0,76	0,76	0,74	0,73	0,73	0,72	0,71
300					0,77	0,72	0,67	0,64	0,61	0,59	0,57	0,56	0,55	0,54	0,53	0,52	0,51	0,51	0,50	0,49	0,49	0,48	0,48	0,47
350						0,57	0,53	0,50	0,48	0,46	0,45	0,44	0,43	0,42	0,41	0,40	0,40	0,39	0,39	0,38	0,37	0,37	0,36	0,36
400							0,46	0,44	0,41	0,40	0,38	0,37	0,36	0,36	0,35	0,34	0,34	0,33	0,33	0,32	0,32	0,31	0,31	0,30
450								0,40	0,38	0,36	0,35	0,34	0,33	0,32	0,32	0,31	0,30	0,30	0,30	0,29	0,28	0,28	0,27	0,27
500									0,36	0,34	0,33	0,32	0,31	0,30	0,30	0,29	0,29	0,28	0,28	0,27	0,26	0,26	0,26	0,25
550										0,34	0,32	0,31	0,30	0,29	0,29	0,28	0,27	0,27	0,27	0,26	0,25	0,25	0,24	
600											0,32	0,31	0,30	0,29	0,28	0,27	0,27	0,26	0,26	0,25	0,25	0,24	0,24	
650												0,31	0,30	0,29	0,28	0,27	0,27	0,26	0,26	0,25	0,24	0,24		2
700													0,30	0,29	0,28	0,27	0,27	0,26	0,26	0,25	0,24	0,24		
750														0,29	0,28	0,27	0,27	0,26	0,26	0,25	0,24			
800															0,28	0,27	0,27	0,26	0,26	0,25	0,24			
850																0,27	0,27	0,26	0,26	0,25			1	
900																	0,26	0,26	0,26	0,25				
950																		0,25	0,25					
1000																			0,24					

- 1 - кассета из 2-х клапанов (исполнение 1, стр. 17)  
2 - кассета из 2-х клапанов (исполнение 2, стр. 17)

**ЗНАЧЕНИЕ КОЭФФИЦИЕНТОВ МЕСТНОГО СОПРОТИВЛЕНИЯ  $\xi_B$  КРУГЛЫХ КЛАПАНОВ КПС-1 В ЗАВИСИМОСТИ ОТ СЕЧЕНИЯ КЛАПАНА**

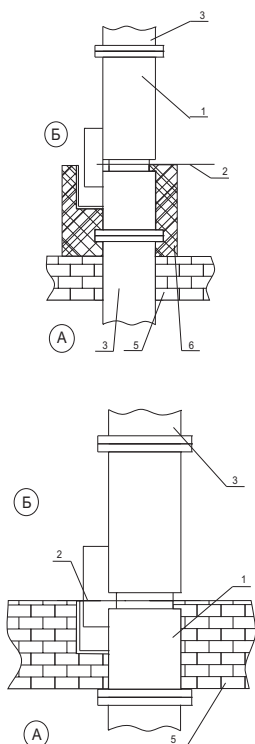
D, мм	100	125	140	160	180	200	225	250	280	315	355	400	450	500	560	630	710	800
$\xi_B$	3,50	2,80	2,10	1,56	1,23	1,01	0,57	0,40	0,30	0,25	0,20	0,17	0,15	0,13	0,11	0,09	0,07	0,05

**РЕЗУЛЬТАТЫ ИЗМЕРЕНИЙ ПРИ ОПРЕДЕЛЕНИИ ВОЗДУХОПРОНИЦАЕМОСТИ**

Режим	Перепад давления на клапане P, Па	Расход воздуха через неплотности клапана	
		L, м <sup>3</sup> *с <sup>-1</sup>	G, кг*с <sup>-1</sup>
Разрежение	706,3	0,0434	0,0531
	588,6	0,0388	0,0475
	470,9	0,0365	0,0448
	392,4	0,0331	0,0405
	274,7	0,0268	0,0328
	196,2	0,0219	0,0268
	706,3	0,0393	0,0482
Нагнетание	588,6	0,0357	0,0438
	470,9	0,0322	0,0395
	392,4	0,0278	0,0341
	274,7	0,0231	0,0283
	196,2	0,0196	0,0241

### УСТАНОВКА КЛАПАНА КПС-1

Схема установки в перекрытиях



Установка клапана осуществляется в соответствии с требованиями нормативных документов. Клапан монтируется в проеме строительной конструкции с расположением привода, как правило, в помещении, смежном с обслуживаемым (пожароопасным) помещением.

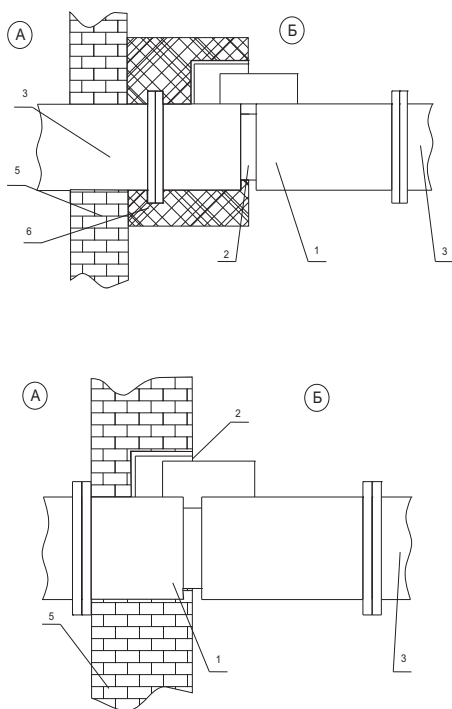
#### Обозначение на схемах

- А - обслуживаемое помещение;
- Б - помещение, смежное с обслуживаемым;
- 1 - корпус клапана;
- 2 - ось заслонки;
- 3 - воздуховод;
- 5 - строительная конструкция с нормированным пределом огнестойкости;
- 6 - наружная теплозащита.

Зазор между корпусом клапана и строительными конструкциями заполняется цементно-песчаным раствором. При установке клапана необходимо обеспечить доступ к приводу и люкам обслуживания клапана.

При установке нормально открытых (огнезадерживающих) клапанов КПС-1 за пределами стен (перекрытий) наружная огнезащита должна наноситься до оси вращения заслонки, и в соответствии с требованиями СНиП 41-01-2003 и СП 7.13130.2009 должна обеспечивать предел огнестойкости не менее предела огнестойкости преграды.

Схема установки в вертикальных конструкциях



### СТРУКТУРА ОБОЗНАЧЕНИЯ ПРИ ЗАКАЗЕ



ОБЩИЕ СВЕДЕНИЯ

Клапан сертифицирован в установленном законодательством порядке.  
Сертификаты соответствия требованиям технического регламента:  
КПС-1(60) - №С-RU.ПБ07.В.00030 (стр. 9)  
КПС-1(90) - №С-RU.ПБ25.В.00210 (стр. 10)

Клапан КПС-1-В взрывозащищенный выпускается в двух модификациях КПС-1(60)-В и КПС-1(90)-В, различающихся пределом огнестойкости.

Предел огнестойкости клапана КПС-1(60)-В:

- в режиме нормально открытого (огнезадерживающего) клапана - **EI 60**;
- в режиме нормально закрытого (дымового) клапана - **EI 90, E 90**.

Предел огнестойкости клапана КПС-1(90)-В:

- в режиме нормально открытого (огнезадерживающего) клапана - **EI 90**;
- в режиме нормально закрытого (дымового) клапана - **EI 120, E 120**.

Противопожарный клапан КПС-1-В (далее клапан) по своему функциональному назначению может применяться как в качестве огнезадерживающего с нормально открытой заслонкой (НО), так и дымового с нормально закрытой заслонкой (НЗ), согласно требованиям СНиП 41-01-2003 и СП 7.13130.2009.

Вид климатического исполнения и категория размещения УЗ по ГОСТ 15150-69. Предельные значения рабочей температуры окружающего воздуха от -30°C до +40°C, при условии отсутствия прямого воздействия атмосферных осадков.

Клапан выпускается прямоугольного (квадратного) или круглого сечения. Устанавливается в проемах или местах прохода вентиляционных систем через противопожарные преграды.

Клапан работоспособен в любой пространственной ориентации.

Клапан предназначен для установки в помещениях отнесенных к категориям А или Б по взрывопожарной опасности (по НПБ 105-03), а также во взрывоопасных зонах классов В-1, В-1а, В-1б, В-1г (по ПУЭ), где по условиям эксплуатации возможно образование взрывчатых смесей, газов и паров с воздухом, относящихся к категориям ПА, ПВ и ПС по ГОСТ Р 51330.11-99, ГОСТ Р 51330.19-99 и к группам Т1, Т2, Т3, Т4, Т5 и Т6 по ГОСТ Р 51330.5-99. Клапан взрывозащищенный с электромеханическим приводом может устанавливаться во взрывоопасных зонах 1 и 2 согласно классификации ГОСТ Р 51330.9-99. Клапан взрывобезопасный с пружинным приводом и тепловым замком может устанавливаться во взрывоопасных зонах 0, 1 и 2 согласно классификации ГОСТ Р 51330.9-99.

Конструкция клапана: односекционный сварной. Изготовлен из углеродистой стали.

Клапан состоит из: корпуса, заслонки, привода во взрывонепроницаемой оболочке и кожуха, предохраняющего привод при монтаже клапана в строительную конструкцию. В корпусе имеется технологический люк со съемной крышкой для обслуживания внутренней полости клапана.

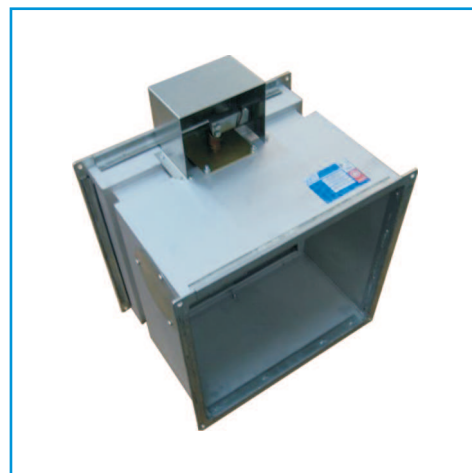
Клапан комплектуется следующими типами приводов:

- электромеханический МВ;
- пружинный с тепловым замком (ТЗ).

Характеристики приводов и электрические схемы их подключения представлены на стр. 56-62.



Клапан КПС-1-В с электромеханическим приводом



Клапан КПС-1-В с тепловым замком

### СХЕМЫ КОНСТРУКЦИИ КПС-1-В

С электромеханическим приводом

**Обозначения на схемах**

- 1 - корпус клапана;
- 2 - заслонка;
- 3 - взрывонепроницаемая оболочка привода;
- 4 - защитный кожух;
- 5 - крышка люка.

В и Н - размеры внутреннего сечения клапана, мм

Длина клапана КПС-1-В с электромеханическим приводом  $L=392$  мм  
 Длина клапана КПС-1-В с тепловым замком  $L=330$  мм

Если  $V$  и  $H < 600$  мм

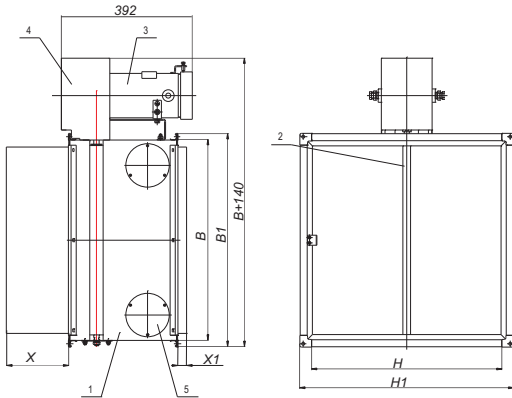
$$B1 = B + 40$$

$$H1 = H + 40$$

Если  $V$  или  $H \geq 600$  мм

$$B1 = B + 60$$

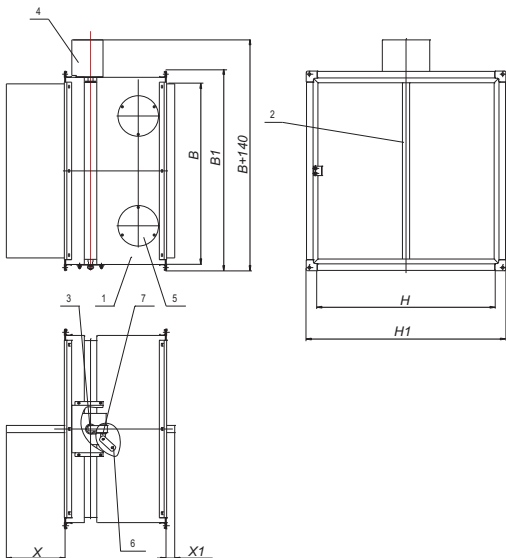
$$H1 = H + 60$$



С пружинным приводом и ТЗ

**Особенности конструкции**

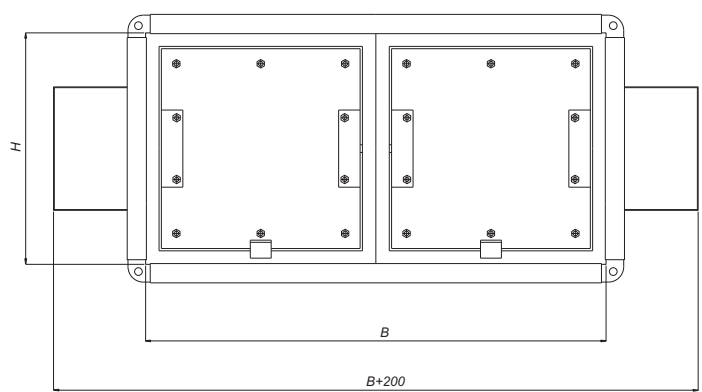
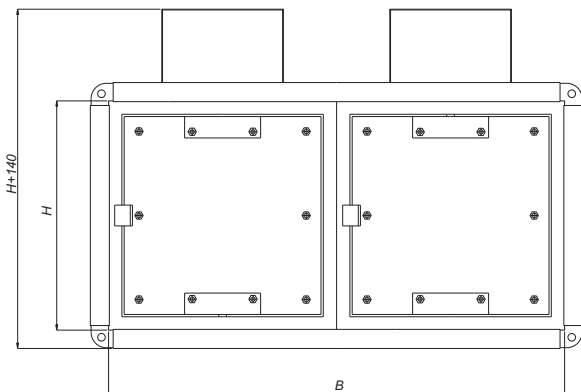
Вылет заслонки. При конструировании систем вентиляции необходимо учитывать вылет заслонки. До и после клапана необходимо проектировать прямой участок воздуховода с сечением, равным сечению клапана, и длиной, равной вылету заслонки.



### ВИДЫ КАСЕТНОГО ИСПОЛНЕНИЯ КЛАПАНА КПС-1-В

Исполнение 1

Исполнение 2





СХЕМЫ КОНСТРУКЦИИ КПС-1-В КРУГЛОГО СЕЧЕНИЯ

Обозначения на схемах

- 1 - корпус клапана;
- 2 - заслонка;
- 3 - тепловой замок;
- 4 - защитный кожух;
- 5 - крышка люка;
- 6 - электромеханический привод.

D - диаметр клапана, мм;  
L - длина клапана, мм.

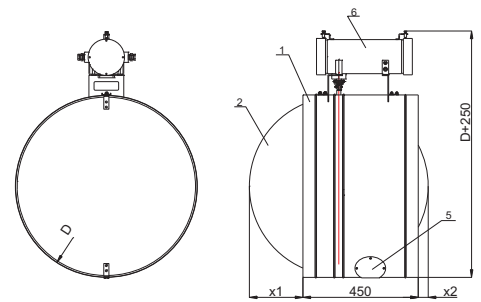
Для клапанов на ниппельном соединении L=450 мм  
Для клапанов на фланцевом соединении L=350 мм

Минимальный диаметр клапана - Ø140.

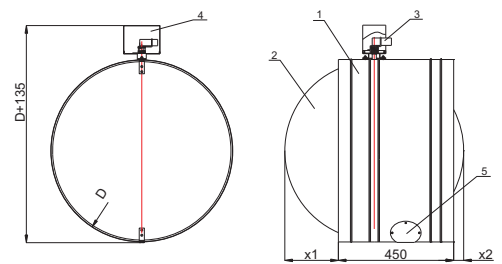
Клапаны диаметром Ø100 и Ø125 изготавливаются из клапана Ø200 с двумя трубчатыми переходами длиной 300мм. Информация по конструкции и массе переходов представлена на стр. 63.

Для определения значений вылета заслонки за корпус клапана, площади проходного сечения и коэффициентов местного сопротивления используется соответствующие таблицы на стр. 16-19 в разделе "Клапан КПС-1".

С электромеханическим приводом



С пружинным приводом и ТЗ



МАССА КЛАПАНОВ КПС-1-В, НЕ БОЛЕЕ, кг

В, мм H, мм	150	200	250	300	350	400	450	500	550	600	650	700	750	800	850	900	950	1000	1100	1200	1300	1400	1500
150	12,0	13,0	14,0	15,0	16,0	17,0	18,0	19,0	20,0	23,1	24,3	25,4	26,6	27,7	28,9	30,0	31,2	32,2	34,7	37,0	39,3	41,6	43,4
200		14,0	15,2	16,3	17,5	18,6	19,6	20,6	21,6	25,2	26,4	27,6	28,7	29,9	31,0	32,2	33,3	34,5	36,8	39,1	41,4	43,7	46,0
250			16,3	17,7	19,0	20,3	21,5	22,6	23,8	27,4	28,7	30,0	31,4	32,7	34,0	35,3	36,8	38,0	40,6	44,9	47,5	50,2	52,8
300				19,1	20,3	21,6	22,9	24,3	25,6	29,7	31,2	32,7	34,2	35,6	37,1	38,6	40,1	41,6	44,6	47,5	50,5	53,5	56,4
350					21,9	23,3	24,6	25,9	26,9	31,8	33,5	35,1	36,8	38,4	40,1	41,7	43,4	45,0	48,3	51,6	54,9	58,2	61,5
400						24,9	26,6	28,2	29,9	34,0	35,6	37,3	38,9	40,6	42,2	44,2	46,2	48,2	52,1	56,1	60,1	64,0	68,0
450							28,5	30,2	31,8	36,6	38,6	40,6	42,6	44,6	46,5	48,5	50,5	52,5	56,4	60,4	64,4	68,3	72,3
500								32,0	34,0	38,4	40,6	42,7	44,9	46,7	49,2	51,3	53,5	55,6	59,9	64,2	68,5	72,8	77,1
550									36,0	40,4	42,6	44,7	46,9	49,0	51,2	53,3	55,4	57,6	61,9	66,2	70,5	74,7	
600										44,2	46,5	48,8	51,2	53,5	55,8	58,1	60,4	62,7	67,3	71,9	76,6	81,2	
650											48,8	51,3	53,6	56,3	58,7	61,2	63,7	66,2	71,1	76,1	81,0		2
700												53,1	54,0	58,9	61,4	63,9	66,3	68,8	73,8	78,7	83,7		
750													59,2	61,9	64,5	67,2	69,8	70,8	77,7	83,0			
800														64,7	67,3	70,0	72,6	75,2	80,5	85,8			
850															70,5	73,4	76,4	79,4	85,3				
900																76,4	79,5	82,7	88,9				1
950																	82,8	86,0					
1000																		89,4					

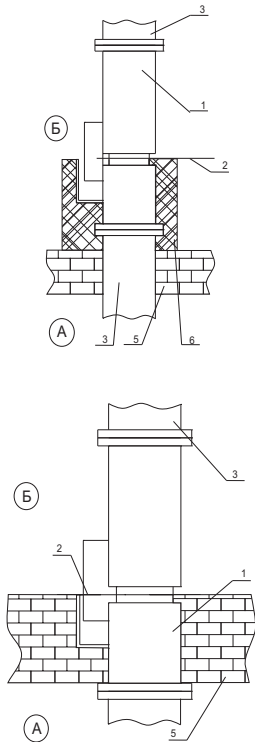
- 1 - кассета из 2-х клапанов (исполнение 1, стр. 22)
- 2 - кассета из 2-х клапанов (исполнение 2, стр. 22)

МАССА КЛАПАНОВ КПС-1-В КРУГЛОГО СЕЧЕНИЯ, НЕ БОЛЕЕ, кг

D, мм	140	160	180	200	225	250	280	315	355	400	450	500	560	630	710	800
M, кг	20,5	21,0	21,8	23,0	23,5	24,0	24,7	25,6	28,2	29,7	31,5	33,6	36,2	39,5	48,0	54,1

## УСТАНОВКА КЛАПАНА КПС-1-В

Схема установки в перекрытиях



Установка клапана осуществляется в соответствии с требованиями нормативных документов. Клапан монтируется в проеме строительной конструкции с расположением привода, как правило, в помещении, смежном с обслуживаемым (пожароопасным) помещением.

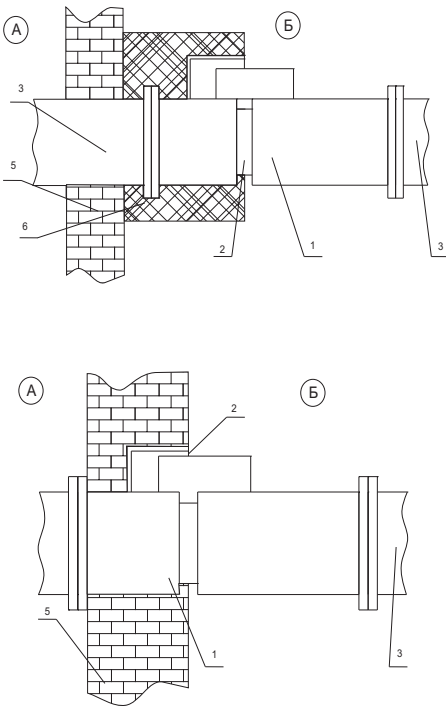
**Обозначение на схемах**

- А - обслуживаемое помещение;
- Б - помещение, смежное с обслуживаемым;
- 1 - корпус клапана;
- 2 - ось заслонки;
- 3 - воздуховод;
- 5 - строительная конструкция с нормированным пределом огнестойкости;
- 6 - наружная теплозащита.

Зазор между корпусом клапана и строительными конструкциями заполняется цементно-песчаным раствором. При установке клапана необходимо обеспечить доступ к приводу и люкам обслуживания клапана.

При установке нормально открытых (огнезадерживающих) клапанов КПС-1-В за пределами стен (перекрытий) наружная огнезащита должна наноситься до оси вращения заслонки, и в соответствии с требованиями СНиП 41-01-2003 и СП 7.13130.2009 должна обеспечивать предел огнестойкости не менее предела огнестойкости преграды.

Схема установки в вертикальных конструкциях



### СТРУКТУРА ОБОЗНАЧЕНИЯ ПРИ ЗАКАЗЕ

	КПС-1-(...)-В-...-...-ВхН
Наименование клапана _____	
Предел огнестойкости (60 или 90), мин. _____	
Функциональное назначение: _____	
- НО - нормально открытый;	
- НЗ - нормально закрытый.	
Тип привода: _____	
- ТЗ - пружинный с тепловым замком;	
- ТЗ(М) - пружинный с тепловым замком и микропереключателями;	
- МВ(24/220) - электромеханический привод МВ с напряжением питания 24/220В.	
Внутреннее сечение клапана (ширина и высота), мм _____	

ОБЩИЕ СВЕДЕНИЯ

Клапан сертифицирован в установленном законодательством порядке.  
Сертификат соответствия требованиям технического регламента:  
№ С-RU.ПБ25.В.00230 (стр. 10)

Предел огнестойкости клапана КПС-1м(60):

- в режиме нормального открытого (огнезадерживающего) клапана - **EI 60**;
- в режиме нормального закрытого (дымового) клапана - **E 90, EI 90**.

Противопожарный клапан систем вентиляции зданий и сооружений КПС-1м(60) (далее клапан) по своему функциональному назначению может применяться как в качестве огнезадерживающего с нормально открытой заслонкой (НО), так и дымового с нормально закрытой заслонкой (НЗ), согласно требованиям СНиП 41-01-2003 и СП 7.13130.2009.

Вид климатического исполнения и категория размещения УЗ по ГОСТ 15150-69. Предельные значения рабочей температуры окружающего воздуха от -30°С до +40°С при условии отсутствия прямого воздействия атмосферных осадков.

Клапан выпускается прямоугольного (квадратного) сечения. Устанавливается в проемах или местах прохода вентиляционных систем через противопожарные преграды.

Клапан работоспособен в любой пространственной ориентации.

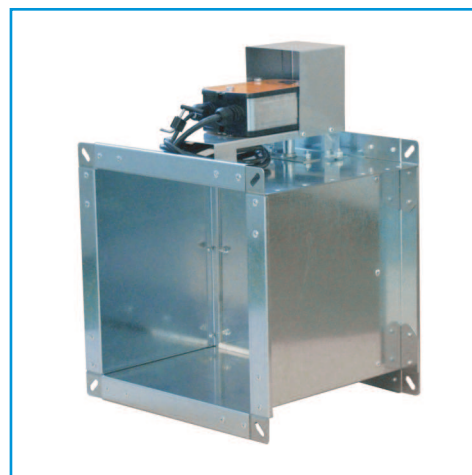
Клапан не подлежит установке в вентиляционных каналах помещений категории А и Б по взрывопожароопасности, местных отсосах взрывопожароопасных смесей.

Конструкция клапана представляет собой корпус, выполненный из оцинкованной стали, в который вставлена заслонка из огнеупорного материала. Заслонка переводится в рабочее положение приводом.

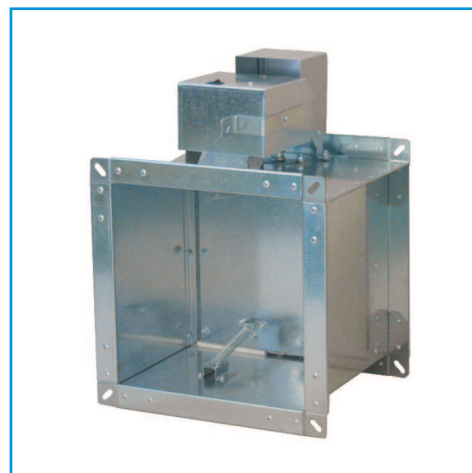
Клапан комплектуется следующими типами приводов:

- электромеханический MS (Siemens);
- электромеханический MB;
- электромагнитный (ЭМ);
- пружинный с тепловым замком (ТЗ).

Характеристики приводов и электрические схемы их подключения представлены на стр. 56-62



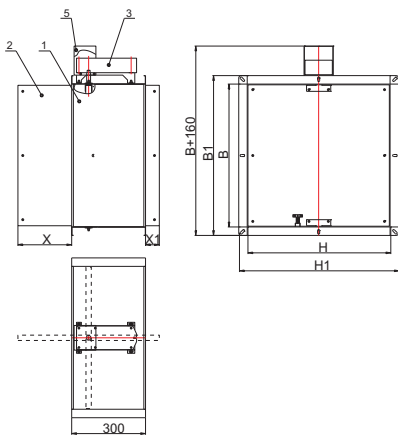
Клапан КПС-1м(60) с электромеханическим приводом Siemens



Клапан КПС-1м(60) с электромагнитным приводом

### СХЕМЫ КОНСТРУКЦИИ КПС-1М(60)

С электромеханическим приводом



**Обозначения на схемах**

- 1 - корпус клапана;
- 2 - заслонка;
- 3 - электромеханический привод;
- 4 - электромагнитный привод;
- 5 - защитный кожух.

В и Н - размеры внутреннего сечения клапана, мм  
Длина клапанов L=300 мм

$$B1 = B + 60$$

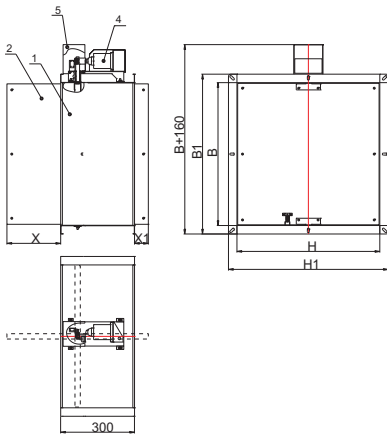
$$H1 = H + 60$$

**Применение клапана КПС-1М(60) в круглых воздуховодах**

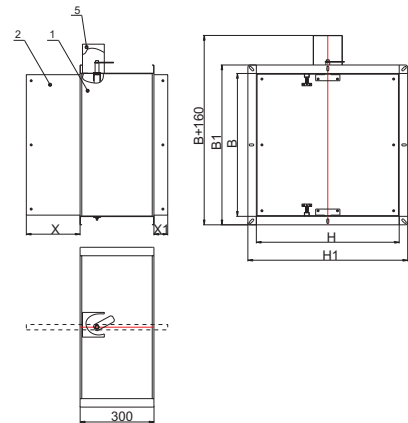
Для установки клапана КПС-1М(60) в круглых воздуховодах применяется клапан прямоугольного сечения с двумя переходами на соответствующий диаметр как под ниппельное, так и под фланцевое соединение. Информация по конструкции и массе переходов представлена на стр. 63.

При необходимости установки клапана круглого сечения рекомендуется применять клапаны КПС-1(60).

С электромагнитным приводом



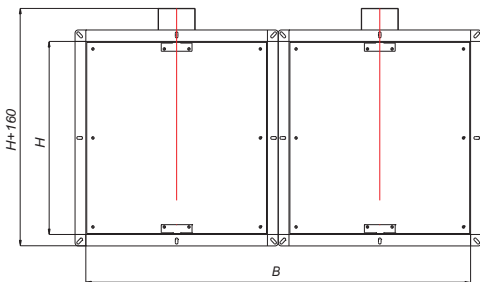
С пружинным приводом и ТЗ



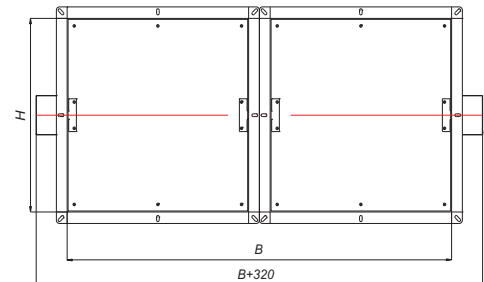
### ВЫЛЕТ ЗАСЛОНКИ ЗА КОРПУС КЛАПАНА КПС-1М(60)

Н, мм	100	150	200	250	300	350	400	450	500	550	600	650	700	750	800	850	900	950	1000
Х, мм	0	0	25	50	75	100	125	150	175	200	225	250	275	300	325	350	375	400	425
Х1, мм	0	0	0	0	0	0	0	0	15	40	65	90	115	140	165	190	215	240	265

### ВИДЫ КАССЕТНОГО ИСПОЛНЕНИЯ КЛАПАНА КПС-1М(60)



Исполнение 1



Исполнение 2

ТИПОРАЗМЕРНЫЙ РЯД И ЗНАЧЕНИЯ ПЛОЩАДИ ПРОХОДНОГО СЕЧЕНИЯ КЛАПАНА КПС-1М(60), м<sup>2</sup>

В, мм Н, мм	100	150	200	250	300	350	400	450	500	550	600	650	700	750	800	850	900	1000	1100	1200	1300	1400	1500
100	0,007	0,010	0,010	0,020	0,020	0,020	0,030	0,030	0,040	0,040	0,040	0,050	0,050	0,050	0,060	0,060	0,060	0,070	0,080	0,080	0,090	0,098	0,105
150		0,017	0,023	0,029	0,035	0,041	0,047	0,053	0,059	0,065	0,071	0,077	0,083	0,089	0,095	0,101	0,107	0,119	0,131	0,143	0,155	0,167	0,179
200			0,033	0,041	0,050	0,058	0,067	0,075	0,084	0,092	0,101	0,109	0,118	0,126	0,135	0,143	0,152	0,169	0,186	0,203	0,220	0,237	0,254
250				0,053	0,064	0,075	0,086	0,097	0,108	0,119	0,130	0,141	0,152	0,163	0,174	0,185	0,196	0,218	0,240	0,262	0,284	0,306	0,328
300					0,079	0,092	0,106	0,119	0,133	0,146	0,160	0,173	0,187	0,200	0,214	0,227	0,241	0,268	0,295	0,322	0,349	0,376	0,403
350						0,109	0,125	0,141	0,157	0,173	0,189	0,205	0,221	0,237	0,253	0,269	0,285	0,317	0,349	0,381	0,413	0,445	0,477
400							0,145	0,163	0,182	0,200	0,219	0,237	0,256	0,274	0,293	0,311	0,330	0,367	0,404	0,441	0,478	0,515	0,552
450								0,185	0,206	0,227	0,248	0,269	0,290	0,311	0,332	0,353	0,374	0,416	0,458	0,500	0,542	0,584	0,626
500									0,231	0,254	0,278	0,301	0,325	0,348	0,372	0,395	0,419	0,466	0,513	0,560	0,607	0,654	0,701
550										0,281	0,307	0,333	0,359	0,385	0,411	0,437	0,463	0,515	0,567	0,619	0,671	0,723	
600											0,337	0,365	0,394	0,422	0,451	0,479	0,508	0,565	0,622	0,679	0,736	0,793	
650												0,397	0,428	0,459	0,490	0,521	0,552	0,614	0,676	0,738	0,800		2
700													0,463	0,496	0,530	0,563	0,597	0,664	0,731	0,798	0,865		
750														0,533	0,569	0,605	0,641	0,713	0,785	0,857			
800															0,609	0,647	0,686	0,763	0,840	0,917			
850																0,689	0,730	0,812	0,894				
900																	0,775	0,862	0,949			1	
950																			0,911				
1000																				0,961			

1 - кассета из 2-х клапанов (исполнение 1, стр. 26)

2 - кассета из 2-х клапанов (исполнение 2, стр. 26)

Клапаны, размеры которых превышают указанные в таблице, конструируются индивидуально.

МАССА КЛАПАНОВ КПС-1М(60), НЕ БОЛЕЕ, кг

В, мм Н, мм	100	150	200	250	300	350	400	450	500	550	600	650	700	750	800	850	900	1000	1100	1200	1300	1400	1500
100	6,14	6,68	7,22	7,76	8,30	8,84	9,38	9,92	10,5	11,0	11,5	12,1	12,6	13,2	13,7	14,2	14,8	15,9	16,94	18,0	19,1	20,2	21,3
150		7,29	7,91	8,53	9,15	9,77	10,4	11,0	11,6	12,3	12,9	13,5	14,1	14,7	15,4	16,0	16,6	17,8	19,1	20,3	21,6	22,8	24,1
200			8,59	9,29	10,0	10,7	11,4	12,1	12,8	13,5	14,2	14,9	15,6	16,3	17,0	17,7	18,4	19,8	21,2	22,6	24,0	25,4	26,9
250				10,1	10,8	11,6	12,4	13,2	14,0	14,8	15,5	16,3	17,1	17,9	18,7	19,5	20,2	21,8	23,4	25,0	26,5	28,1	29,7
300					11,7	12,6	13,4	14,3	15,2	16,0	16,9	17,7	18,6	19,5	20,3	21,2	22,1	23,8	25,5	27,3	29,0	30,7	32,5
350						13,5	14,4	15,4	16,3	17,3	18,2	19,2	20,1	21,1	22,0	22,9	23,9	25,8	27,7	29,6	31,5	33,4	35,3
400							15,4	16,5	17,5	18,5	19,6	20,6	21,6	22,6	23,07	24,7	25,7	27,8	29,8	31,9	33,9	36,0	38,1
450								17,6	18,7	19,8	20,9	22,0	23,1	24,2	25,3	26,4	27,5	29,8	32,0	34,2	36,4	38,6	40,9
500									19,8	21,0	22,2	23,4	24,6	25,8	27,0	28,2	29,4	31,7	34,1	36,5	38,9	41,3	43,7
550										22,3	23,6	24,8	26,1	27,4	28,6	29,9	31,2	33,7	36,3	38,8	41,4	43,9	
600											24,9	26,2	27,6	29,0	30,3	31,7	33,0	35,7	38,4	41,1	43,8	46,5	
650												27,7	29,1	30,5	32,0	33,4	34,8	37,7	40,6	43,5	46,3		2
700													30,6	32,1	33,6	35,1	36,7	39,7	42,7	45,8	48,8		
750														33,7	35,3	36,9	38,5	41,7	44,9	48,1			
800															37,0	38,6	40,3	43,7	47,0	50,4			
850																40,4	42,1	45,7	49,2				
900																	44,0	47,6	51,3			1	
950																		49,6					
1000																			51,6				

1 - кассета из 2-х клапанов (исполнение 1, стр. 26)

2 - кассета из 2-х клапанов (исполнение 2, стр. 26)

**ЗНАЧЕНИЕ КОЭФФИЦИЕНТОВ МЕСТНОГО СОПРОТИВЛЕНИЯ  $\xi_B$  КЛАПАНОВ КПС-1М(60) В ЗАВИСИМОСТИ ОТ СЕЧЕНИЯ КЛАПАНА**

$\frac{B, \text{мм}}{H, \text{мм}}$	100	150	200	250	300	350	400	450	500	550	600	650	700	750	800	850	900	950	1000	1100	1200	1300	1400	1500
100	6,07	5,02	4,98	4,41	4,08	3,84	3,67	3,55	3,45	3,37	3,31	3,26	3,22	3,19	3,15	3,13	3,11	3,08	3,06	3,03	3,01	2,98	2,97	2,96
150		4,60	3,89	3,50	3,23	3,04	2,91	2,81	2,73	2,67	2,63	2,59	2,55	2,53	2,50	2,48	2,46	2,45	2,43	2,40	2,38	2,37	2,36	2,35
200			2,13	1,91	1,75	1,63	1,54	1,48	1,44	1,39	1,37	1,34	1,31	1,29	1,29	1,27	1,26	1,25	1,23	1,22	1,21	1,20	1,19	1,18
250				1,09	0,99	0,93	0,88	0,83	0,80	0,78	0,76	0,74	0,72	0,71	0,71	0,70	0,69	0,68	0,68	0,66	0,65	0,64	0,64	0,63
300					0,69	0,64	0,60	0,57	0,54	0,53	0,51	0,50	0,49	0,48	0,47	0,46	0,46	0,46	0,45	0,44	0,44	0,43	0,43	0,42
350						0,51	0,47	0,45	0,43	0,41	0,40	0,39	0,38	0,38	0,37	0,36	0,36	0,35	0,35	0,34	0,33	0,33	0,32	0,32
400							0,41	0,39	0,37	0,36	0,34	0,33	0,32	0,32	0,31	0,30	0,30	0,29	0,29	0,29	0,29	0,28	0,28	0,27
450								0,36	0,34	0,32	0,31	0,30	0,29	0,29	0,29	0,28	0,27	0,27	0,27	0,26	0,25	0,25	0,24	0,24
500									0,32	0,30	0,29	0,29	0,28	0,27	0,27	0,26	0,26	0,25	0,25	0,24	0,23	0,23	0,23	0,22
550										0,30	0,29	0,28	0,27	0,26	0,26	0,25	0,24	0,24	0,24	0,23	0,22	0,22	0,21	
600											0,29	0,28	0,27	0,26	0,25	0,24	0,24	0,23	0,23	0,22	0,22	0,21	0,21	
650												0,28	0,27	0,26	0,25	0,24	0,24	0,23	0,23	0,22	0,21	0,21		2
700													0,27	0,26	0,25	0,24	0,24	0,23	0,23	0,22	0,21	0,21		
750														0,26	0,25	0,24	0,24	0,23	0,23	0,22	0,21			
800															0,25	0,24	0,24	0,23	0,23	0,22	0,21			
850																0,24	0,24	0,23	0,23	0,22				
900																	0,23	0,23	0,23	0,22				1
950																		0,22	0,22					
1000																			0,21					

- 1 - кассета из 2-х клапанов (исполнение 1, стр. 26)
- 2 - кассета из 2-х клапанов (исполнение 2, стр. 26)

**РЕЗУЛЬТАТЫ ИЗМЕРЕНИЙ ПРИ ОПРЕДЕЛЕНИИ ВОЗДУХОПРОНИЦАЕМОСТИ**

Режим	Перепад давления на клапане P, Па	Расход воздуха через неплотности клапана	
		L, м <sup>3</sup> *с <sup>-1</sup>	G, кг*с <sup>-1</sup>
Разрежение	706,3	0,0434	0,0531
	588,6	0,0388	0,0475
	470,9	0,0365	0,0448
	392,4	0,0331	0,0405
	274,7	0,0268	0,0328
	196,2	0,0219	0,0268
	706,3	0,0393	0,0482
Нагнетание	588,6	0,0357	0,0438
	470,9	0,0322	0,0395
	392,4	0,0278	0,0341
	274,7	0,0231	0,0283
	196,2	0,0196	0,0241

УСТАНОВКА КЛАПАНА КПС-1М(60)

Установка клапана осуществляется в соответствии с требованиями нормативных документов. Клапан монтируется в проеме строительной конструкции с расположением привода, как правило, в помещении, смежном с обслуживаемым (пожароопасным) помещением.

Обозначение на схемах

- А - обслуживаемое помещение;
- Б - помещение смежное с обслуживаемым;
- 1 - строительная конструкция с нормируемым пределом огнестойкости;
- 2 - воздуховод;
- 3 - наружная теплозащита со значением предела огнестойкости не менее предела огнестойкости строительной конструкции;
- 4 - корпус клапана;
- 5 - ось вращения заслонки.

Зазор между корпусом клапана и строительными конструкциями заполняется цементно-песчаным раствором. При установке клапана необходимо обеспечить доступ к приводу.

При установке клапанов КПС-1м(60) за пределами стен (перекрытий) наружная огнезащита должна наноситься до конца первой секции клапана, и в соответствии с требованиями СНиП 41-01-2003 и СП 7.13130.2009 должна обеспечивать предел огнестойкости не менее предела огнестойкости преграды.

Схема установки в перекрытиях

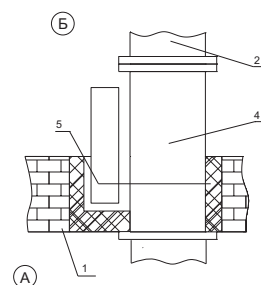
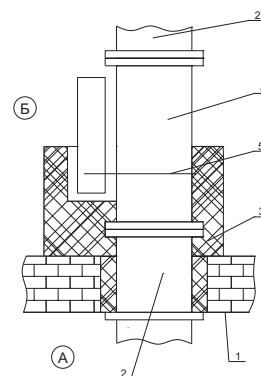
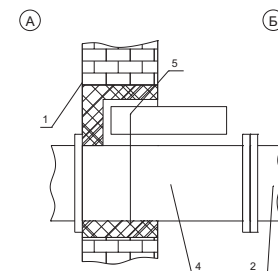
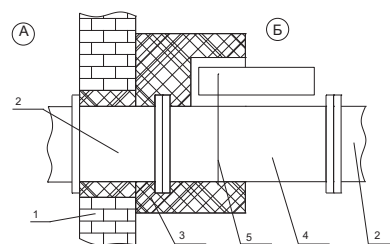


Схема установки в вертикальных конструкциях



СТРУКТУРА ОБОЗНАЧЕНИЯ ПРИ ЗАКАЗЕ

- КПС-1м(60)-...-...-ВхН-...
- Наименование клапана
- Функциональное назначение:
- НО - нормально открытый;
  - НЗ - нормально закрытый.
- Тип привода:
- ТЗ - пружинный с тепловым замком;
  - ТЗ(М) - пружинный с тепловым замком и микропереключателями;
  - MS(24/220) - электромеханический привод Siemens с напряжением питания 24/220В;
  - MB(24/220) - электромеханический привод MB с напряжением питания 24/220В;
  - MB(24/220)Т - электромеханический привод MB с напряжением питания 24/220В с терморазмыкающим устройством MB;
  - ЭМ(24/220) - электромагнитный привод с напряжением питания 24/220В.
- Внутреннее сечение клапана (ширина и высота), мм
- Дополнительные опции:
- К - наличие клеммной колодки (для MS..., MB...);
  - с ТРУ 72 град - наличие терморазмыкающего устройства с кнопкой проверки работоспособности (для MS..., MB...).

**ОБЩИЕ СВЕДЕНИЯ**



Клапан КПС-1м(90) с электромеханическим приводом Siemens

Клапан сертифицирован в установленном законодательством порядке. Сертификат соответствия требованиям технического регламента: № С-RU.ПБ25.В.00231 (стр. 10)

Предел огнестойкости клапана КПС-1м(90):  
- в режиме нормального открытого (огнезадерживающего) клапана - **Е1 90**;  
- в режиме нормального закрытого (дымового) клапана - **Е 120, Е1 120**.

Противопожарный клапан систем вентиляции зданий и сооружений КПС-1м(90) (далее клапан) по своему функциональному назначению может применяться как в качестве огнезадерживающего с нормально открытой заслонкой (НО), так и дымового с нормально закрытой заслонкой (НЗ), согласно требованиям СНиП 41-01-2003 и СП 7.13130.2009.

Вид климатического исполнения и категория размещения У3 по ГОСТ 15150-69. Предельные значения рабочей температуры окружающего воздуха от -30°С до +40°С при условии отсутствия прямого воздействия атмосферных осадков.

Клапан выпускается прямоугольного (квадратного) сечения. Устанавливается в проемах или местах прохода вентиляционных систем через противопожарные преграды.

Клапан работоспособен в любой пространственной ориентации.

Клапан не подлежит установке в вентиляционных каналах помещений категории А и Б по взрывопожароопасности, местных отсосах взрывопожароопасных смесей.

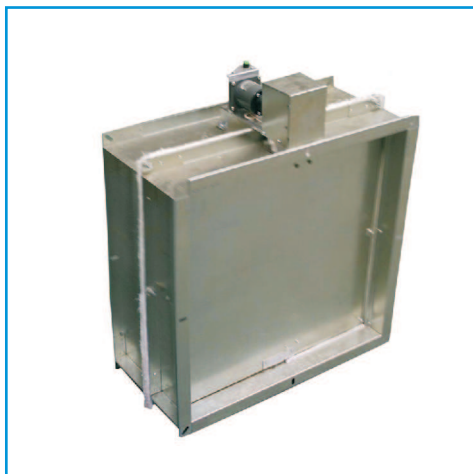
Конструкция клапана представляет собой две секции, между которыми проложен огнеупорный материал, выполняющий роль температурного шва. Клапан изготовлен из оцинкованной стали.

Клапан состоит из секции №1 и секции №2 корпуса, заслонки, привода с защитным кожухом, предохраняющего привод при монтаже клапана.

Клапан комплектуется следующими типами приводов:

- электромеханический MS (Siemens);
- электромеханический MB;
- электромагнитный (ЭМ);
- пружинный с тепловым замком (ТЗ).

Характеристики приводов и электрические схемы их подключения представлены на стр. 56-62.



Клапан КПС-1м(90) с электромагнитным приводом



Клапан КПС-1м(90) с тепловым замком



СХЕМЫ КОНСТРУКЦИИ КПС-1м (90)

Обозначения на схемах

- 1 - корпус клапана;
- 2 - заслонка;
- 3 - электромеханический привод;
- 4 - электромагнитный привод;
- 5 - защитный кожух.

В и Н - размеры внутреннего сечения клапана, мм  
Длина клапанов L=300 мм

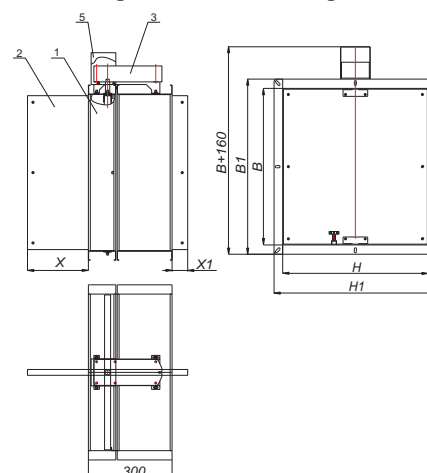
$B1 = B + 60$   
 $H1 = H + 60$

Применение клапана КПС-1м(90) в круглых воздуховодах

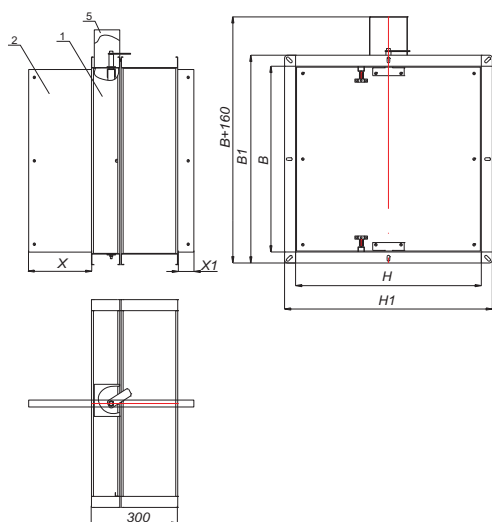
Для установки клапана КПС-1м(90) в круглых воздуховодах применяется клапан прямоугольного сечения с двумя переходами на соответствующий диаметр как под ниппельное, так и под фланцевое соединение. Информация по конструкции и массе переходов представлена на стр. 63.

При необходимости установки клапана именно круглого сечения рекомендуется применять клапаны КПС-1(90).

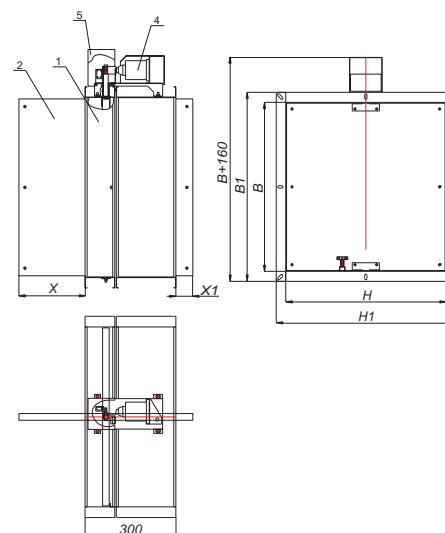
С электромеханическим приводом



С пружинным приводом и ТЗ



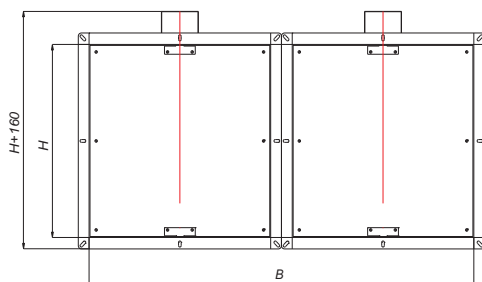
С электромагнитным приводом



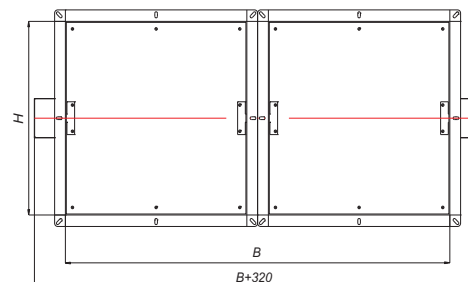
ВЫЛЕТ ЗАСЛОНКИ ЗА КОРПУС КЛАПАНА КПС-1м(90)

Н, мм	100	150	200	250	300	350	400	450	500	550	600	650	700	750	800	850	900	950	1000
Х, мм	0	0	25	50	75	100	125	150	175	200	225	250	275	300	325	350	375	400	425
Х1, мм	0	0	0	0	0	0	0	0	15	40	65	90	115	140	165	190	215	240	265

ВИДЫ КАСЕТНОГО ИСПОЛНЕНИЯ КЛАПАНА КПС-1м(90)



Исполнение 1



Исполнение 2

**ТИПОРАЗМЕРНЫЙ РЯД И ЗНАЧЕНИЯ ПЛОЩАДИ ПРОХОДНОГО СЕЧЕНИЯ КЛАПАНА КПС-1М(90), м<sup>2</sup>**

$\frac{B, \text{мм}}{H, \text{мм}}$	100	150	200	250	300	350	400	450	500	550	600	650	700	750	800	850	900	1000	1100	1200	1300	1400	1500
100	0,007	0,010	0,010	0,020	0,020	0,020	0,030	0,030	0,040	0,040	0,040	0,050	0,050	0,050	0,060	0,060	0,060	0,070	0,080	0,080	0,090	0,098	0,105
150		0,017	0,023	0,029	0,035	0,041	0,047	0,053	0,059	0,065	0,071	0,077	0,083	0,089	0,095	0,101	0,107	0,119	0,131	0,143	0,155	0,167	0,179
200			0,033	0,041	0,050	0,058	0,067	0,075	0,084	0,092	0,101	0,109	0,118	0,126	0,135	0,143	0,152	0,169	0,186	0,203	0,220	0,237	0,254
250				0,053	0,064	0,075	0,086	0,097	0,108	0,119	0,130	0,141	0,152	0,163	0,174	0,185	0,196	0,218	0,240	0,262	0,284	0,306	0,328
300					0,079	0,092	0,106	0,119	0,133	0,146	0,160	0,173	0,187	0,200	0,214	0,227	0,241	0,268	0,295	0,322	0,349	0,376	0,403
350						0,109	0,125	0,141	0,157	0,173	0,189	0,205	0,221	0,237	0,253	0,269	0,285	0,317	0,349	0,381	0,413	0,445	0,477
400							0,145	0,163	0,182	0,200	0,219	0,237	0,256	0,274	0,293	0,311	0,330	0,367	0,404	0,441	0,478	0,515	0,552
450								0,185	0,206	0,227	0,248	0,269	0,290	0,311	0,332	0,353	0,374	0,416	0,458	0,500	0,542	0,584	0,626
500									0,231	0,254	0,278	0,301	0,325	0,348	0,372	0,395	0,419	0,466	0,513	0,560	0,607	0,654	0,701
550										0,281	0,307	0,333	0,359	0,385	0,411	0,437	0,463	0,515	0,567	0,619	0,671	0,723	
600											0,337	0,365	0,394	0,422	0,451	0,479	0,508	0,565	0,622	0,679	0,736	0,793	
650												0,397	0,428	0,459	0,490	0,521	0,552	0,614	0,676	0,738	0,800		2
700													0,463	0,496	0,530	0,563	0,597	0,664	0,731	0,798	0,865		
750														0,533	0,569	0,605	0,641	0,713	0,785	0,857			
800															0,609	0,647	0,686	0,763	0,840	0,917			
850																0,689	0,730	0,812	0,894				
900																	0,775	0,862	0,949			1	
950																			0,911				
1000																				0,961			

1 - кассета из 2-х клапанов (исполнение 1, стр. 31)

2 - кассета из 2-х клапанов (исполнение 2, стр. 31)

Клапаны, размеры которых превышают указанные в таблице, конструируются индивидуально.

**МАССА КЛАПАНОВ КПС-1М(90), НЕ БОЛЕЕ, кг**

$\frac{B, \text{мм}}{H, \text{мм}}$	100	150	200	250	300	350	400	450	500	550	600	650	700	750	800	850	900	1000	1100	1200	1300	1400	1500
100	6,14	6,68	7,22	7,76	8,30	8,84	9,38	9,92	10,5	11,0	11,5	12,1	12,6	13,2	13,7	14,2	14,8	15,9	16,94	18,0	19,1	20,2	21,3
150		7,29	7,91	8,53	9,15	9,77	10,4	11,0	11,6	12,3	12,9	13,5	14,1	14,7	15,4	16,0	16,6	17,8	19,1	20,3	21,6	22,8	24,1
200			8,59	9,29	10,0	10,7	11,4	12,1	12,8	13,5	14,2	14,9	15,6	16,3	17,0	17,7	18,4	19,8	21,2	22,6	24,0	25,4	26,9
250				10,1	10,8	11,6	12,4	13,2	14,0	14,8	15,5	16,3	17,1	17,9	18,7	19,5	20,2	21,8	23,4	25,0	26,5	28,1	29,7
300					11,7	12,6	13,4	14,3	15,2	16,0	16,9	17,7	18,6	19,5	20,3	21,2	22,1	23,8	25,5	27,3	29,0	30,7	32,5
350						13,5	14,4	15,4	16,3	17,3	18,2	19,2	20,1	21,1	22,0	22,9	23,9	25,8	27,7	29,6	31,5	33,4	35,3
400							15,4	16,5	17,5	18,5	19,6	20,6	21,6	22,6	23,07	24,7	25,7	27,8	29,8	31,9	33,9	36,0	38,1
450								17,6	18,7	19,8	20,9	22,0	23,1	24,2	25,3	26,4	27,5	29,8	32,0	34,2	36,4	38,6	40,9
500									19,8	21,0	22,2	23,4	24,6	25,8	27,0	28,2	29,4	31,7	34,1	36,5	38,9	41,3	43,7
550										22,3	23,6	24,8	26,1	27,4	28,6	29,9	31,2	33,7	36,3	38,8	41,4	43,9	
600											24,9	26,2	27,6	29,0	30,3	31,7	33,0	35,7	38,4	41,1	43,8	46,5	
650												27,7	29,1	30,5	32,0	33,4	34,8	37,7	40,6	43,5	46,3		2
700													30,6	32,1	33,6	35,1	36,7	39,7	42,7	45,8	48,8		
750														33,7	35,3	36,9	38,5	41,7	44,9	48,1			
800															37,0	38,6	40,3	43,7	47,0	50,4			
850																40,4	42,1	45,7	49,2				
900																	44,0	47,6	51,3			1	
950																			49,6				
1000																					51,6		

1 - кассета из 2-х клапанов (исполнение 1, стр. 31)

2 - кассета из 2-х клапанов (исполнение 2, стр. 31)

**ЗНАЧЕНИЕ КОЭФФИЦИЕНТОВ МЕСТНОГО СОПРОТИВЛЕНИЯ  $\xi_{\text{в}}$  КЛАПАНОВ КПС-1М(90) В ЗАВИСИМОСТИ ОТ СЕЧЕНИЯ КЛАПАНА**

$\frac{B, \text{мм}}{H, \text{мм}}$	100	150	200	250	300	350	400	450	500	550	600	650	700	750	800	850	900	950	1000	1100	1200	1300	1400	1500
100	6,07	5,02	4,98	4,41	4,08	3,84	3,67	3,55	3,45	3,37	3,31	3,26	3,22	3,19	3,15	3,13	3,11	3,08	3,06	3,03	3,01	2,98	2,97	2,96
150		4,60	3,89	3,50	3,23	3,04	2,91	2,81	2,73	2,67	2,63	2,59	2,55	2,53	2,50	2,48	2,46	2,45	2,43	2,40	2,38	2,37	2,36	2,35
200			2,13	1,91	1,75	1,63	1,54	1,48	1,44	1,39	1,37	1,34	1,31	1,29	1,29	1,27	1,26	1,25	1,23	1,22	1,21	1,20	1,19	1,18
250				1,09	0,99	0,93	0,88	0,83	0,80	0,78	0,76	0,74	0,72	0,71	0,71	0,70	0,69	0,68	0,68	0,66	0,65	0,64	0,64	0,63
300					0,69	0,64	0,60	0,57	0,54	0,53	0,51	0,50	0,49	0,48	0,47	0,46	0,46	0,46	0,45	0,44	0,44	0,43	0,43	0,42
350						0,51	0,47	0,45	0,43	0,41	0,40	0,39	0,38	0,38	0,37	0,36	0,36	0,35	0,35	0,34	0,33	0,33	0,32	0,32
400							0,41	0,39	0,37	0,36	0,34	0,33	0,32	0,32	0,31	0,30	0,30	0,29	0,29	0,29	0,29	0,28	0,28	0,27
450								0,36	0,34	0,32	0,31	0,30	0,29	0,29	0,29	0,28	0,27	0,27	0,27	0,26	0,25	0,25	0,24	0,24
500									0,32	0,30	0,29	0,29	0,28	0,27	0,27	0,26	0,26	0,25	0,25	0,24	0,23	0,23	0,23	0,22
550										0,30	0,29	0,28	0,27	0,26	0,26	0,25	0,24	0,24	0,24	0,23	0,22	0,22	0,21	
600											0,29	0,28	0,27	0,26	0,25	0,24	0,24	0,23	0,23	0,22	0,22	0,21	0,21	
650												0,28	0,27	0,26	0,25	0,24	0,24	0,23	0,23	0,22	0,21	0,21		2
700													0,27	0,26	0,25	0,24	0,24	0,23	0,23	0,22	0,21	0,21		
750														0,26	0,25	0,24	0,24	0,23	0,23	0,22	0,21			
800															0,25	0,24	0,24	0,23	0,23	0,22	0,21			
850																0,24	0,24	0,23	0,23	0,22				
900																	0,23	0,23	0,23	0,22				1
950																		0,22	0,22					
1000																			0,21					

1 - кассета из 2-х клапанов (исполнение 1, стр. 31)

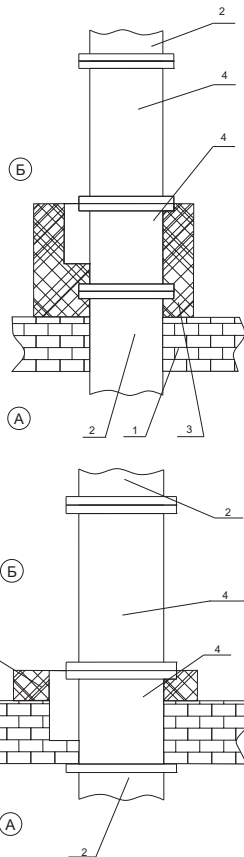
2 - кассета из 2-х клапанов (исполнение 2, стр. 31)

**РЕЗУЛЬТАТЫ ИЗМЕРЕНИЙ ПРИ ОПРЕДЕЛЕНИИ ВОЗДУХОПРОНИЦАЕМОСТИ**

Режим	Перепад давления на клапане P, Па	Расход воздуха через неплотности клапана	
		L, м <sup>3</sup> *с <sup>-1</sup>	G, кг*с <sup>-1</sup>
Разрежение	706,3	0,0434	0,0531
	588,6	0,0388	0,0475
	470,9	0,0365	0,0448
	392,4	0,0331	0,0405
	274,7	0,0268	0,0328
	196,2	0,0219	0,0268
	706,3	0,0393	0,0482
Нагнетание	588,6	0,0357	0,0438
	470,9	0,0322	0,0395
	392,4	0,0278	0,0341
	274,7	0,0231	0,0283
	196,2	0,0196	0,0241

### УСТАНОВКА КЛАПАНА КПС-1М(90)

Схема установки в перекрытиях



Установка клапана осуществляется в соответствии с требованиями нормативных документов. Клапан монтируется в проеме строительной конструкции с расположением привода, как правило, в помещении, смежном с обслуживаемым (пожароопасным) помещением.

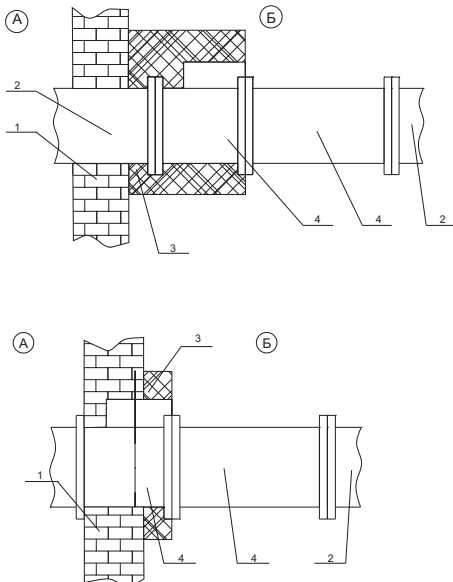
#### Обозначение на схемах

- А - обслуживаемое помещение;
- Б - помещение смежное с обслуживаемым;
- 1 - строительная конструкция с нормируемым пределом огнестойкости;
- 2 - воздуховод;
- 3 - наружная теплозащита со значением предела огнестойкости не менее предела огнестойкости строительной конструкции;
- 4 - корпус клапана.

Зазор между корпусом клапана и строительными конструкциями заполняется цементно-песчаным раствором. При установке клапана необходимо обеспечить доступ к приводу.

При установке клапанов КПС-1М(90) за пределами стен (перекрытий) наружная огнезащита должна наноситься до конца первой секции клапана, и в соответствии с требованиями СНиП 41-01-2003 и СП 7.13130.2009 должна обеспечивать предел огнестойкости не менее предела огнестойкости преграды.

Схема установки в вертикальных конструкциях



### СТРУКТУРА ОБОЗНАЧЕНИЯ ПРИ ЗАКАЗЕ

КПС-1М(90)-...-...-ВхН-...

Наименование клапана \_\_\_\_\_

Функциональное назначение: \_\_\_\_\_

- НО - нормально открытый;
- НЗ - нормально закрытый.

Тип привода: \_\_\_\_\_

- ТЗ - пружинный с тепловым замком;
- ТЗ(М) - пружинный с тепловым замком и микропереключателями;
- MS(24/220) - электромеханический привод Siemens с напряжением питания 24/220В;
- MB(24/220) - электромеханический привод MB с напряжением питания 24/220В;
- MB(24/220)Т - электромеханический привод MB с напряжением питания 24/220В с терморазмыкающим устройством MB;
- ЭМ(24/220) - электромагнитный привод с напряжением питания 24/220В.

Внутреннее сечение клапана (ширина и высота), мм \_\_\_\_\_

Дополнительные опции: \_\_\_\_\_

- К - наличие клеммной колодки (для MS..., MB...);
- с ТРУ 72 град - наличие терморазмыкающего устройства с кнопкой проверки работоспособности (для MS..., MB...).

**ОБЩИЕ СВЕДЕНИЯ**

Клапан сертифицирован в установленном законодательством порядке.  
Сертификат соответствия требованиям технического регламента:  
№ С-RU.ПБ25.В.00231 (стр. 10)

Предел огнестойкости клапана КПС-1м(90) в многостворчатом исполнении:

- в режиме нормального открытого (огнезадерживающего) клапана - **EI 90**;
- в режиме нормального закрытого (дымового) клапана - **E 120, EI 120**.

Противопожарный клапан систем вентиляции зданий и сооружений КПС-1м(90) в многостворчатом исполнении (далее клапан) по своему функциональному назначению может применяться как в качестве огнезадерживающего с нормально открытой заслонкой (НО), так и дымового с нормально закрытой заслонкой (НЗ), согласно требованиям СНиП 41-01-2003 и СП 7.13130.2009.

Вид климатического исполнения и категория размещения УЗ по ГОСТ 15150-69. Предельные значения рабочей температуры окружающего воздуха от -30°С до +40°С при условии отсутствия прямого воздействия атмосферных осадков.

Клапан выпускается прямоугольного (квадратного) сечения. Устанавливается в проемах или местах прохода вентиляционных систем через противопожарные преграды.

Клапан работоспособен в любой пространственной ориентации.

Клапан не подлежит установке в вентиляционных каналах помещений категории А и Б по взрывопожароопасности, местных отсосах взрывопожароопасных смесей.

Конструкция клапана представляет собой две секции, между которыми проложен огнеупорный материал, выполняющий роль температурного шва. Клапан изготовлен из оцинкованной стали.

Клапан состоит из секции №1 и секции №2 корпуса, двух заслонок, привода с защитным кожухом, предохраняющего привод при монтаже клапана.

Клапан комплектуется следующими типами приводов:

- электромеханический MS (Siemens);
- электромеханический MB.

Характеристики приводов и электрические схемы их подключения представлены на стр. 56-62.

**СХЕМЫ КОНСТРУКЦИИ КПС-1М(90) В МНОГОСТВОРЧАТОМ ИСПОЛНЕНИИ**

**Обозначения на схемах**

- 1 - корпус клапана;
- 2 - заслонка;
- 3 - электромеханический привод;
- 4 - защитный кожух.

В и Н - размеры внутреннего сечения клапана, мм

Длина клапанов L=220 мм

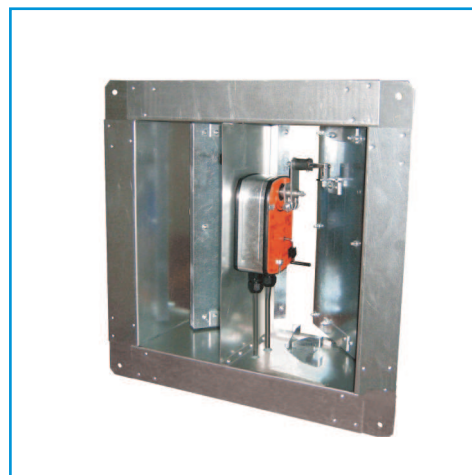
Минимальные размеры клапана 400x400 мм.

$V1 = V + 70$

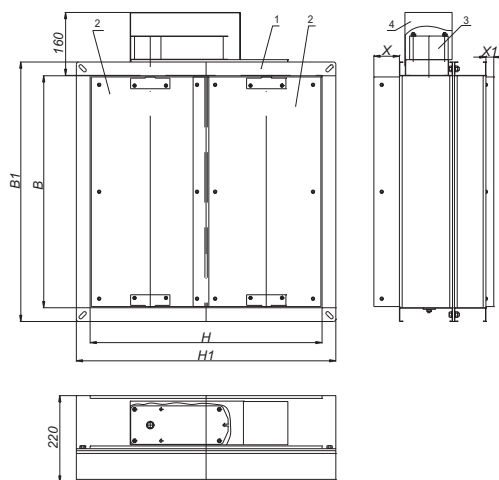
$H1 = H + 70$



Клапан КПС-1м(90) в многостворчатом исполнении



Клапан КПС-1м(90) в многостворчатом исполнении с приводом внутри



**ВЫЛЕТ ЗАСЛОНКИ ЗА КОРПУС КЛАПАНА КПС-1М(90) В МНОГОСТВОРЧАТОМ ИСПОЛНЕНИИ**

Н, мм	400	450	500	550	600	650	700	750	800	850	900	950	1000
Х, мм	55	55	75	75	75	75	75	75	75	75	75	75	75
Х1, мм	0	0	0	0	0	12	25	37	50	62	75	87	99,5

### ТИПОРАЗМЕРНЫЙ РЯД И ЗНАЧЕНИЯ ПЛОЩАДИ ПРОХОДНОГО СЕЧЕНИЯ КЛАПАНА КПС-1М(90) В МНОГОСТВОРЧАТОМ ИСПОЛНЕНИИ, м<sup>2</sup>

$\frac{B, \text{мм}}{H, \text{мм}}$	400	450	500	550	600	650	700	750	800	850	900	950	1000	1100	1200	1300	1400	1500
400	0,137	0,154	0,172	0,189	0,207	0,224	0,242	0,259	0,277	0,249	0,312	0,329	0,350	0,380	0,417	0,452	0,487	0,522
450		0,176	0,196	0,216	0,236	0,256	0,276	0,296	0,316	0,336	0,356	0,376	0,400	0,440	0,476	0,516	0,556	0,596
500			0,221	0,243	0,266	0,288	0,311	0,333	0,356	0,378	0,401	0,423	0,450	0,490	0,536	0,581	0,626	0,671
550				0,270	0,295	0,320	0,345	0,370	0,395	0,420	0,445	0,470	0,500	0,550	0,595	0,645	0,695	
600					0,325	0,352	0,380	0,407	0,435	0,462	0,490	0,517	0,540	0,600	0,655	0,710	0,765	
650						0,384	0,414	0,444	0,474	0,504	0,534	0,564	0,590	0,650	0,714	0,774		
700							0,449	0,481	0,514	0,546	0,579	0,611	0,640	0,710	0,774	0,839		
750								0,518	0,553	0,588	0,623	0,658	0,690	0,760	0,833			
800									0,593	0,630	0,668	0,705	0,740	0,820	0,893			
850										0,672	0,712	0,752	0,790	0,870				
900											0,757	0,799	0,840	0,930				
950												0,846	0,890					
1000													0,940					

### МАССА КЛАПАНОВ КПС-1М(90) В МНОГОСТВОРЧАТОМ ИСПОЛНЕНИИ, НЕ БОЛЕЕ, кг

$\frac{B, \text{мм}}{H, \text{мм}}$	400	450	500	550	600	650	700	750	800	850	900	950	1000	1100	1200	1300	1400	1500
400	14,01	14,96	15,91	16,86	17,81	18,76	19,71	20,66	21,61	22,56	23,51	24,46	25,41	27,31	29,21	31,11	33,01	34,91
450		15,97	17,00	18,04	19,07	20,10	21,13	22,16	23,19	24,22	25,26	26,29	27,32	29,38	31,44	33,51	35,57	37,63
500			18,10	19,21	20,32	21,44	22,55	23,66	24,78	25,89	27,00	28,11	29,23	31,45	33,68	35,90	38,13	40,36
550				20,39	21,58	22,78	23,97	25,16	26,36	27,55	28,75	29,94	31,14	33,52	35,91	38,30	40,69	
600					22,84	24,12	25,39	26,67	27,94	29,22	30,49	31,77	33,04	35,60	38,15	40,70	43,25	
650						25,45	26,81	28,17	29,53	30,88	32,24	33,60	34,95	37,67	40,38	43,10		
700							28,23	29,67	31,11	32,55	33,99	35,42	36,86	39,74	42,62	45,49		
750								31,17	32,69	34,21	35,73	37,25	38,77	41,81	44,85			
800									34,27	35,88	37,48	39,08	40,68	43,88	47,08			
850										37,54	39,22	40,91	42,59	45,95				
900											40,97	42,73	44,50	48,02				
950												44,56	46,40					
1000													48,31					

### ЗНАЧЕНИЕ КОЭФФИЦИЕНТОВ МЕСТНОГО СОПРОТИВЛЕНИЯ $\xi_b$ КЛАПАНОВ КПС-1М(90) В МНОГОСТВОРЧАТОМ ИСПОЛНЕНИИ В ЗАВИСИМОСТИ ОТ СЕЧЕНИЯ КЛАПАНА

$\frac{B, \text{мм}}{H, \text{мм}}$	400	450	500	550	600	650	700	750	800	850	900	950	1000	1100	1200	1300	1400	1500
400	0,49	0,47	0,44	0,43	0,41	0,40	0,38	0,38	0,37	0,36	0,36	0,35	0,35	0,35	0,35	0,34	0,34	0,32
450		0,43	0,41	0,38	0,37	0,36	0,35	0,35	0,35	0,34	0,32	0,32	0,32	0,31	0,30	0,30	0,29	0,29
500			0,38	0,36	0,35	0,35	0,34	0,32	0,32	0,31	0,31	0,30	0,30	0,29	0,28	0,28	0,28	0,26
550				0,36	0,35	0,34	0,32	0,31	0,31	0,30	0,29	0,29	0,29	0,28	0,26	0,26	0,25	
600					0,35	0,34	0,32	0,31	0,30	0,29	0,29	0,28	0,28	0,26	0,26	0,25	0,25	
650						0,34	0,32	0,31	0,30	0,29	0,29	0,28	0,28	0,26	0,25	0,25		
700							0,32	0,31	0,30	0,29	0,29	0,28	0,28	0,26	0,25	0,25		
750								0,31	0,30	0,29	0,29	0,28	0,28	0,26	0,25			
800									0,30	0,29	0,29	0,28	0,28	0,26	0,25			
850										0,29	0,29	0,28	0,28	0,26				
900											0,28	0,28	0,28	0,26				
950												0,26	0,26					
1000													0,25					

**УСТАНОВКА КЛАПАНА КПС-1М(90) В МНОГОВОРЧАТОМ ИСПОЛНЕНИИ**

Установка клапана осуществляется в соответствии с требованиями нормативных документов. Клапан монтируется в проеме строительной конструкции с расположением привода, как правило, в помещении, смежном с обслуживаемым (пожароопасным) помещением.

**Обозначение на схемах**

- А - обслуживаемое помещение;
- Б - помещение смежное с обслуживаемым;
- 1 - строительная конструкция с нормируемым пределом огнестойкости;
- 2 - воздуховод;
- 3 - наружная теплозащита со значением предела огнестойкости не менее предела огнестойкости строительной конструкции;
- 4 - корпус клапана.

Зазор между корпусом клапана и строительными конструкциями заполняется цементно-песчаным раствором. При установке клапана необходимо обеспечить доступ к приводу.

При установке клапанов КПС-1м(90) за пределами стен (перекрытий) наружная огнезащита должна наноситься до конца первой секции клапана, и в соответствии с требованиями СНиП 41-01-2003 и СП 7.13130.2009 должна обеспечивать предел огнестойкости не менее предела огнестойкости преграды.

Схема установки в перекрытиях

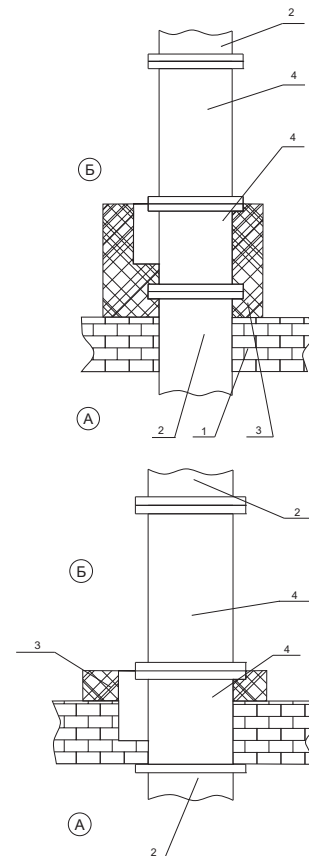
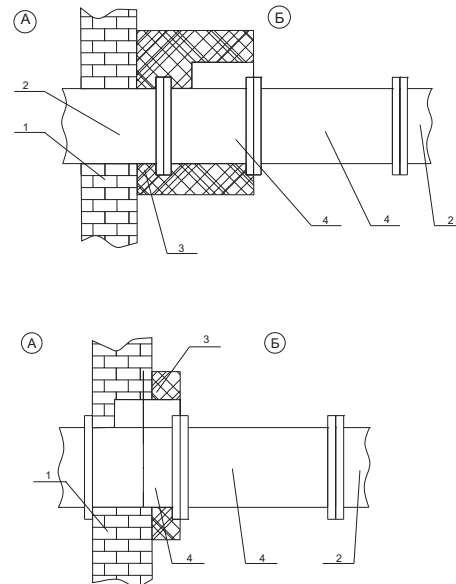


Схема установки в вертикальных конструкциях



**СТРУКТУРА ОБОЗНАЧЕНИЯ ПРИ ЗАКАЗЕ**



### ОБЩИЕ СВЕДЕНИЯ

Клапан сертифицирован в установленном законодательством порядке. Сертификат соответствия требованиям технического регламента: № С-RU.ПБ25.В.00209 (стр. 9)

Предел огнестойкости клапана КПС-2:

- в режиме нормально открытого (огнезадерживающего) клапана - **EI120**;
- в режиме нормально закрытого (дымового) клапана - **EI120, E120**;
- в режиме нормально открытого (двойного действия) клапана - **EI120**.

Противопожарный клапан КПС-2 (далее клапан) по своему функциональному назначению может применяться в качестве огнезадерживающего с нормально открытой заслонкой (НО), в качестве дымового с нормально закрытой заслонкой (НЗ) и в качестве клапана двойного действия (ДД) с нормально открытой заслонкой (для последовательной работы в каждом состоянии: при пожаре в качестве нормально открытого клапана и после пожара для проветривания помещения от продуктов горения и тушения в качестве дымового клапана), согласно требованиям СНиП 41-01-2003 и СП 7.13130.2009.

Вид климатического исполнения и категория размещения УЗ по ГОСТ 15150-69. Предельные значения рабочей температуры окружающего воздуха от -30°C до +40°C при условии отсутствия прямого воздействия атмосферных осадков.

Клапан выпускается прямоугольного (квадратного) или круглого сечения. Устанавливается в проемах или местах прохода вентиляционных систем через противопожарные преграды.

Клапан работоспособен в любой пространственной ориентации.

Клапан не подлежит установке в вентиляционных каналах помещений категории А и Б по взрывопожароопасности, местных отсосах взрывопожароопасных смесей.

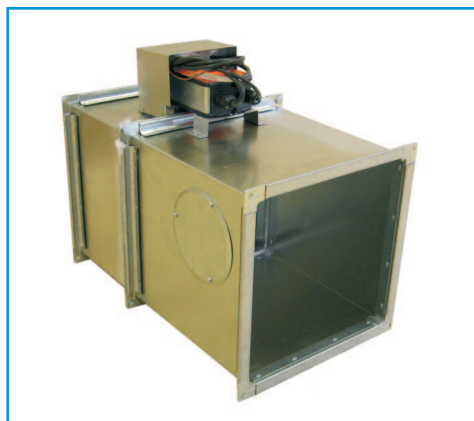
Конструкция клапана представляет собой две секции, между которыми проложен огнеупорный материал, выполняющий роль температурного шва. Клапан изготовлен из оцинкованной стали.

Клапан состоит из: секции №1 и секции №2 корпуса, заслонки, привода с защитным кожухом, предохраняющего привод при монтаже клапана в строительную конструкцию. В корпусе имеется технологический люк со съемной крышкой для обслуживания внутренней полости клапана.

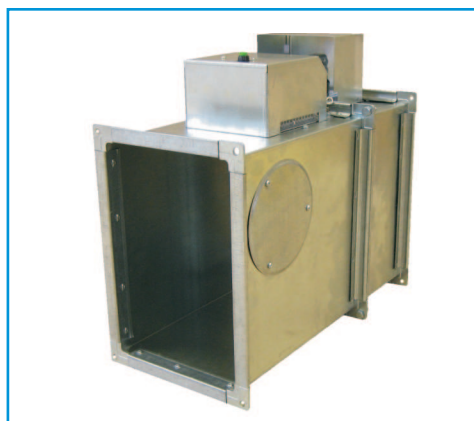
Клапан комплектуется следующими типами приводов:

- электромеханический МВ;
- электромеханический MS (Siemens);
- электромагнитный (ЭМ), как в комбинации с тепловым замком, так и без него;
- пружинный с тепловым замком (ТЗ).

Характеристики приводов и электрические схемы их подключения представлены на стр. 56-62.



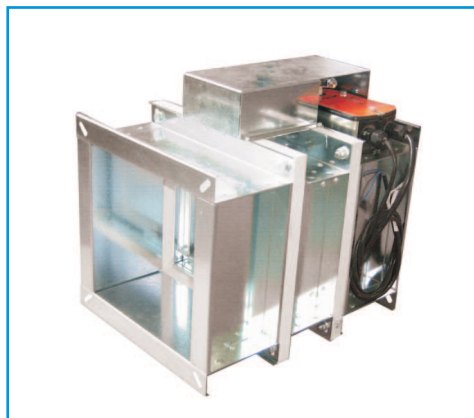
Клапан КПС-2 с электромеханическим приводом



Клапан КПС-2 с электромагнитным приводом



Клапан КПС-2 с электромеханическим приводом круглого сечения



Клапан КПС-2 двойного действия с электромеханическим приводом



СХЕМЫ КОНСТРУКЦИИ КПС-2 ПРЯМОУГОЛЬНОГО СЕЧЕНИЯ

Обозначения на схемах

- 1 - секция 1 клапана;
- 2 - секция 2 клапана;
- 3 - заслонка;
- 4 - ось заслонки;
- 5 - крышка электромеханического привода;
- 6 - крышка люка;
- 7 - электромагнит;
- 8 - подпружиненный рычаг;
- 9 - предохранительный рычаг;
- 10 - тепловой замок;
- 11 - электромеханический привод;
- 12 - крышка электромагнитного привода;
- 13 - пожарный извещатель ИП-103.

В и Н - размеры внутреннего сечения клапана, мм

Если  $V$  и  $H < 600$  мм

$$B1 = V + 40$$

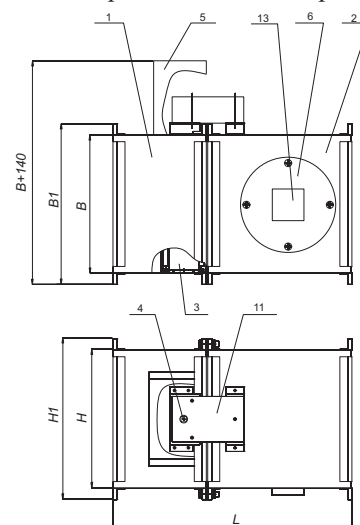
$$H1 = H + 40$$

Если  $V$  или  $H \geq 600$  мм

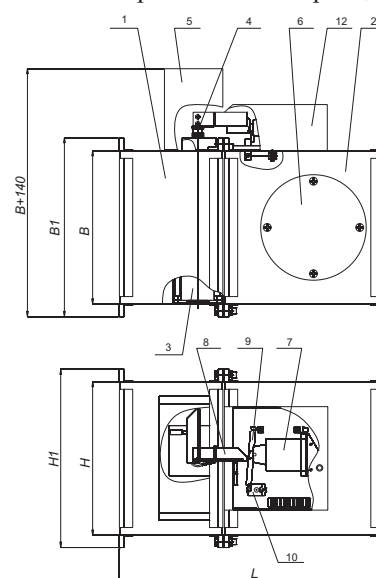
$$B1 = V + 60$$

$$H1 = H + 60$$

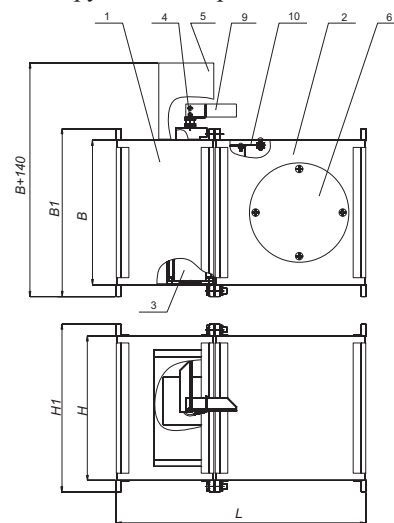
С электромеханическим приводом



С электромагнитным приводом



С пружинным приводом и ТЗ

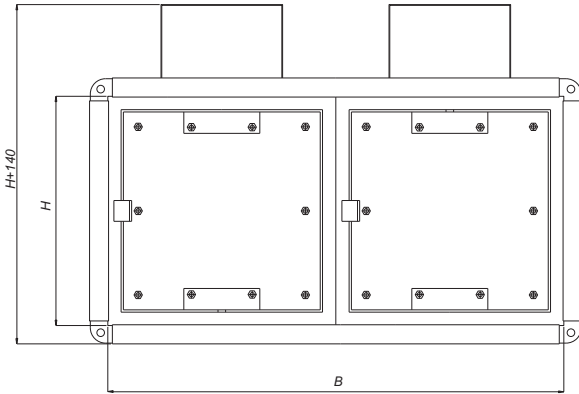


ЗАВИСИМОСТЬ ДЛИНЫ КЛАПАНА КПС-2 ПРЯМОУГОЛЬНОГО СЕЧЕНИЯ ОТ ВЫСОТЫ

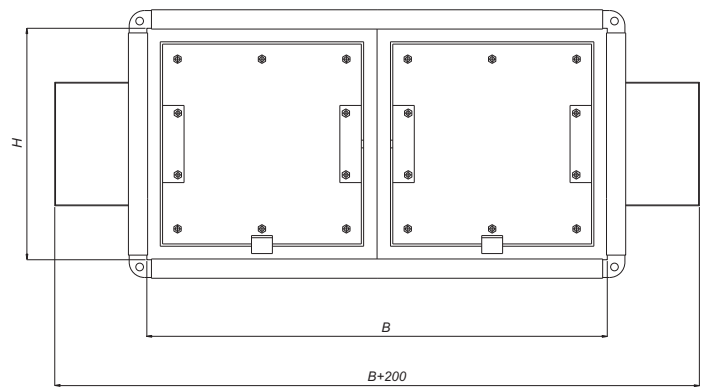
Н, мм	150	200	250	300	350	400	450	500	550	600	650	700	750	800	850	900	950	1000
Л, мм	460	460	510	510	560	560	610	610	660	660	710	710	800	800	900	900	1000	1000

### ВИДЫ КАСЕТНОГО ИСПОЛНЕНИЯ КЛАПАНА КПС-2

Исполнение 1

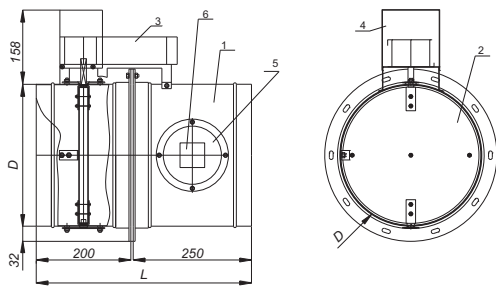


Исполнение 2



### СХЕМЫ КОНСТРУКЦИИ КПС-2 КРУГЛОГО СЕЧЕНИЯ

С электромеханическим приводом

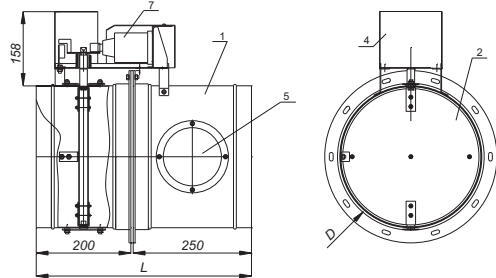


Обозначения на схемах

- 1 - корпус клапана;
- 2 - заслонка;
- 3 - электромеханический привод;
- 4 - защитный кожух;
- 5 - крышка люка;
- 6 - пожарный извещатель ИП-103;
- 7 - электромагнитный привод;
- 8 - тепловой замок.

D - диаметр клапана, мм;  
L - длина клапана, мм.

С электромагнитным приводом



Для клапанов на ниппельном соединении L=470 мм  
Для клапанов на фланцевом соединении L=455 мм

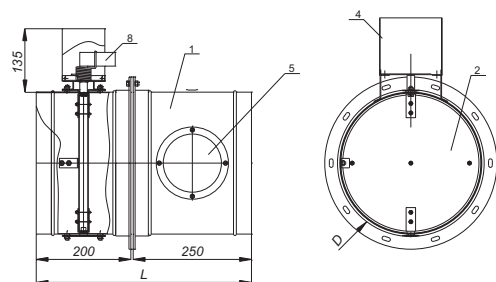
Минимальный диаметр клапана с электромеханическим и электромагнитным приводом - Ø100.

Минимальный диаметр клапана с тепловым замком - Ø140.

Клапаны диаметром Ø100 и Ø125 с тепловым замком изготавливаются из клапана Ø200 с двумя трубчатыми переходами. Информация по конструкции и массе переходов представлена на стр. 63.

Необходимо обратить внимание, что потери давления на клапанах Ø100, Ø125, Ø140, Ø160 относительно велики, поэтому их применение должно иметь технико-экономическое обоснование. В большинстве случаев рекомендуется применять клапаны минимальным диаметром 200мм.

С пружинным приводом и ТЗ



### ВЫЛЕТ ЗАСЛОНКИ ЗА КОРПУС КЛАПАНА КРУГЛОГО СЕЧЕНИЯ

D, мм	100	125	140	160	180	200	225	250	280	315	355	400	450	500	560	630	710	800
X, мм	0	0	0	0	0	0	7,5	20	40	52,5	72,5	95	120	145	175	210	250	295
X1, мм	0	0	0	0	0	0	0	0	0	0	0	0	0	0	0	0	0	40

В таблице представлены значения вылета заслонки за корпус клапана КПС-2 круглого сечения как на ниппельном, так и на фланцевом соединении.

**ТИПОРАЗМЕРНЫЙ РЯД И ЗНАЧЕНИЯ ПЛОЩАДИ ПРОХОДНОГО СЕЧЕНИЯ КЛАПАНА КПС-2, м<sup>2</sup>**

В, мм Н, мм	150	200	250	300	350	400	450	500	550	600	650	700	750	800	850	900	950	1000	1100	1200	1300	1400	1500
150	0,012	0,016	0,022	0,026	0,031	0,037	0,041	0,046	0,052	0,056	0,061	0,067	0,071	0,076	0,082	0,086	0,092	0,097	0,107	0,116	0,127	0,137	0,146
200		0,025	0,033	0,041	0,049	0,058	0,066	0,074	0,081	0,089	0,097	0,105	0,113	0,121	0,129	0,136	0,144	0,152	0,168	0,183	0,199	0,215	0,231
250			0,046	0,056	0,068	0,078	0,089	0,100	0,110	0,121	0,132	0,143	0,154	0,164	0,175	0,186	0,197	0,207	0,229	0,251	0,271	0,293	0,315
300				0,072	0,085	0,099	0,113	0,127	0,140	0,154	0,168	0,181	0,194	0,208	0,222	0,236	0,250	0,262	0,290	0,317	0,345	0,371	0,399
350					0,104	0,120	0,137	0,153	0,170	0,186	0,202	0,220	0,236	0,252	0,269	0,285	0,301	0,319	0,351	0,384	0,417	0,450	0,483
400						0,141	0,161	0,179	0,199	0,219	0,238	0,258	0,277	0,296	0,315	0,335	0,354	0,374	0,413	0,451	0,490	0,529	0,567
450							0,184	0,207	0,229	0,251	0,274	0,296	0,317	0,340	0,362	0,384	0,407	0,429	0,474	0,518	0,562	0,607	0,652
500								0,233	0,259	0,283	0,308	0,334	0,359	0,384	0,409	0,435	0,459	0,484	0,535	0,601	0,635	0,685	0,736
550									0,288	0,316	0,344	0,371	0,400	0,428	0,455	0,484	0,512	0,539	0,596	0,652	0,708	0,764	
600										0,348	0,380	0,411	0,440	0,472	0,503	0,534	0,565	0,596	0,657	0,719	0,781	0,842	
650											0,414	0,449	0,482	0,515	0,550	0,583	0,618	0,651	0,719	0,785	0,853		2
700												0,486	0,523	0,560	0,597	0,633	0,669	0,706	0,780	0,852	0,926		
750													0,565	0,604	0,643	0,683	0,713	0,761	0,841	0,920			
800														0,647	0,690	0,725	0,775	0,817	0,902	0,987			
850															0,737	0,782	0,827	0,873	0,963				
900																0,831	0,880	0,928	1,025			1	
950																	0,933	0,983					
1000																		1,038					

1 - кассета из 2-х клапанов (исполнение 1, стр. 40)

2 - кассета из 2-х клапанов (исполнение 2, стр. 40)

**ТИПОРАЗМЕРНЫЙ РЯД И ЗНАЧЕНИЯ ПЛОЩАДИ ПРОХОДНОГО СЕЧЕНИЯ  
КРУГЛОГО КЛАПАНА КПС-2, м<sup>2</sup>**

D, мм	100	125	140	160	180	200	225	250	280	315	355	400	450	500	560	630	710	800
F, м <sup>2</sup>	0,006	0,010	0,013	0,017	0,022	0,027	0,035	0,044	0,062	0,071	0,091	0,12	0,15	0,19	0,23	0,30	0,38	0,48

Клапаны, размеры которых превышают указанные в таблице, конструируются индивидуально.

**МАССА КЛАПАНОВ КПС-2, НЕ БОЛЕЕ, кг**

В, мм Н, мм	150	200	250	300	350	400	450	500	550	600	650	700	750	800	850	900	950	1000	1100	1200	1300	1400	1500
150	7,3	7,9	8,5	9,1	9,7	10,3	10,9	11,5	12,1	14,0	14,7	15,4	16,1	16,8	17,5	18,2	18,9	19,6	21,0	22,4	23,8	25,2	26,3
200		8,5	9,2	9,9	10,6	11,3	11,9	12,5	13,1	15,3	16,0	16,7	17,4	18,1	18,8	19,5	20,2	20,9	22,3	23,7	25,1	26,5	27,9
250			9,9	10,7	11,5	12,3	13,0	13,7	14,4	16,6	17,4	18,2	19,0	19,8	20,6	21,4	22,3	23,0	24,6	27,2	28,8	30,4	32,0
300				11,6	12,3	13,1	13,9	14,7	15,5	18,0	18,9	19,8	20,7	21,6	22,5	23,4	24,3	25,2	27,0	28,8	30,6	32,4	34,2
350					13,3	14,1	14,9	15,7	16,3	19,3	20,3	21,3	22,3	23,3	24,3	25,3	26,3	27,3	29,3	31,3	33,3	35,3	37,3
400						15,1	16,1	17,1	18,1	20,6	21,6	22,6	23,6	24,6	25,6	26,8	28,0	29,2	31,6	34,0	36,4	38,8	41,2
450							17,3	18,3	19,3	22,2	23,4	24,6	25,8	27,0	28,2	29,4	30,6	31,8	34,2	36,6	39,0	41,4	43,8
500								19,4	20,6	23,3	24,6	25,9	27,2	28,3	29,8	31,1	32,4	33,7	36,3	38,9	41,5	44,1	46,7
550									21,8	24,5	25,8	27,1	28,4	29,7	31,0	32,3	33,6	34,9	37,5	40,1	42,7	45,3	
600										26,8	28,2	29,6	31,0	32,4	33,8	35,2	36,6	38,0	40,8	43,6	46,4	49,2	
650											29,6	31,1	32,5	34,1	35,6	37,1	38,6	40,1	43,1	46,1	49,1		2
700												32,2	32,7	35,7	37,2	38,7	40,2	41,7	44,7	47,7	50,7		
750													35,9	37,5	39,1	40,8	42,3	42,9	47,1	50,3			
800														39,2	40,8	42,4	44,0	45,6	48,8	52,0			
850															42,7	44,5	46,3	48,1	51,7				
900																46,3	48,2	50,1	53,9			1	
950																	50,2	52,1					
1000																		54,2					

1 - кассета из 2-х клапанов (исполнение 1, стр. 40)

2 - кассета из 2-х клапанов (исполнение 2, стр. 40)

**МАССА КЛАПАНОВ КПС-2 КРУГЛОГО СЕЧЕНИЯ, НЕ БОЛЕЕ, кг**

D, мм	100	125	140	160	180	200	225	250	315	355	400	450	500	560	630	710	800
M, кг	4,96	5,62	6,02	6,57	7,15	7,85	8,44	9,03	10,57	11,52	12,60	13,80	15,00	16,50	18,20	20,30	22,70

**ЗНАЧЕНИЕ КОЭФФИЦИЕНТОВ МЕСТНОГО СОПРОТИВЛЕНИЯ  $\xi_B$  КЛАПАНОВ КПС-2 В ЗАВИСИМОСТИ ОТ СЕЧЕНИЯ КЛАПАНА**

$\frac{B, \text{мм}}{H, \text{мм}}$	150	200	250	300	350	400	450	500	550	600	650	700	750	800	850	900	950	1000	1100	1200	1300	1400	1500
150	4,48	3,79	3,41	3,15	2,97	2,83	2,74	2,66	2,60	2,56	2,52	2,49	2,46	2,43	2,42	2,40	2,38	2,37	2,34	2,32	2,30	2,30	2,29
200		2,08	1,86	1,70	1,59	1,50	1,44	1,40	1,36	1,33	1,30	1,28	1,26	1,25	1,23	1,23	1,22	1,20	1,19	1,17	1,17	1,16	1,15
250			1,06	0,97	0,90	0,85	0,81	0,78	0,76	0,74	0,72	0,70	0,70	0,69	0,68	0,67	0,66	0,66	0,64	0,63	0,63	0,63	0,62
300				0,67	0,63	0,58	0,56	0,53	0,51	0,50	0,49	0,48	0,47	0,46	0,45	0,44	0,44	0,43	0,43	0,43	0,42	0,42	0,41
350					0,50	0,46	0,43	0,42	0,40	0,39	0,38	0,37	0,37	0,36	0,35	0,35	0,34	0,34	0,33	0,32	0,32	0,31	0,31
400						0,40	0,38	0,36	0,35	0,33	0,32	0,31	0,31	0,30	0,30	0,30	0,29	0,29	0,28	0,28	0,27	0,27	0,26
450							0,35	0,33	0,31	0,30	0,30	0,29	0,28	0,28	0,27	0,26	0,26	0,26	0,25	0,24	0,24	0,23	0,23
500								0,31	0,30	0,29	0,28	0,27	0,26	0,26	0,25	0,25	0,24	0,24	0,23	0,23	0,23	0,23	0,22
550									0,30	0,28	0,27	0,26	0,25	0,25	0,24	0,23	0,23	0,23	0,23	0,22	0,22	0,21	
600										0,28	0,27	0,26	0,25	0,24	0,23	0,23	0,23	0,23	0,22	0,22	0,22	0,21	0,21
650											0,27	0,26	0,25	0,24	0,23	0,23	0,23	0,23	0,22	0,21	0,21		2
700												0,26	0,25	0,24	0,23	0,23	0,23	0,23	0,22	0,21	0,21		
750													0,25	0,24	0,23	0,23	0,23	0,23	0,22	0,21			
800														0,24	0,23	0,23	0,23	0,23	0,22	0,21			
850															0,23	0,23	0,23	0,23	0,22				
900																0,23	0,23	0,23	0,22			1	
950																	0,22	0,22					
1000																		0,21					

- 1 - кассета из 2-х клапанов (исполнение 1, стр. 40)
- 2 - кассета из 2-х клапанов (исполнение 2, стр. 40)

**ЗНАЧЕНИЕ КОЭФФИЦИЕНТОВ МЕСТНОГО СОПРОТИВЛЕНИЯ  $\xi_B$  КРУГЛЫХ КЛАПАНОВ КПС-2 В ЗАВИСИМОСТИ ОТ СЕЧЕНИЯ КЛАПАНА**

D, мм	100	125	140	160	180	200	225	250	315	355	400	450	500	560	630	710	800
$\xi_B$	4,06	3,25	2,44	1,81	1,54	1,17	0,66	0,46	0,29	0,23	0,20	0,18	0,15	0,13	0,11	0,08	0,06

**РЕЗУЛЬТАТЫ ИЗМЕРЕНИЙ ПРИ ОПРЕДЕЛЕНИИ ВОЗДУХОПРОНИЦАЕМОСТИ**

Режим	Перепад давления на клапане P, Па	Расход воздуха через неплотности клапана	
		L, м <sup>3</sup> *с <sup>-1</sup>	G, кг*с <sup>-1</sup>
Разрежение	706,3	0,0434	0,0531
	588,6	0,0388	0,0475
	470,9	0,0365	0,0448
	392,4	0,0331	0,0405
	274,7	0,0268	0,0328
	196,2	0,0219	0,0268
	706,3	0,0393	0,0482
Нагнетание	588,6	0,0357	0,0438
	470,9	0,0322	0,0395
	392,4	0,0278	0,0341
	274,7	0,0231	0,0283
	196,2	0,0196	0,0241

УСТАНОВКА КЛАПАНА КПС-2

Установка клапана осуществляется в соответствии с требованиями нормативных документов. Клапан монтируется в проеме строительной конструкции с расположением привода, как правило, в помещении, смежном с обслуживаемым (пожароопасным) помещением.

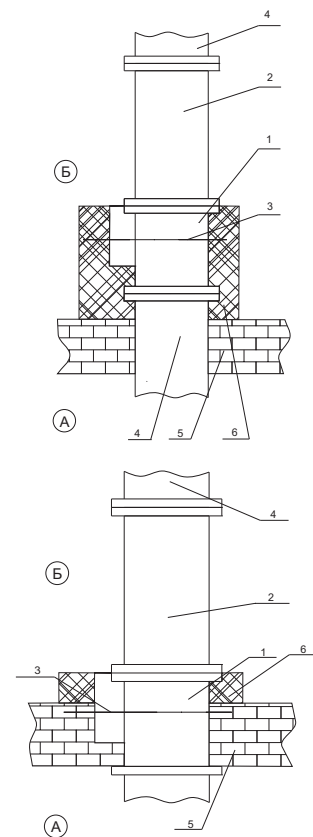
Обозначение на схемах

- А - обслуживаемое помещение;
- Б - помещение, смежное с обслуживаемым;
- 1,2 - корпус клапана;
- 3 - ось заслонки;
- 4 - воздуховод;
- 5 - строительная конструкция с нормированным пределом огнестойкости;
- 6 - наружная теплозащита.

Зазор между корпусом клапана и строительными конструкциями заполняется цементно-песчаным раствором. При установке клапана необходимо обеспечить доступ к приводу и люкам обслуживания клапана.

При установке клапанов КПС-2 за пределами стен (перекрытий) наружная огнезащита должна наноситься до конца первой секции клапана, и в соответствии с требованиями СНиП 41-01-2003 и СП 7.13130.2009 должна обеспечивать предел огнестойкости не менее предела огнестойкости преграды.

Схема установки в перекрытиях



СТРУКТУРА ОБОЗНАЧЕНИЯ ПРИ ЗАКАЗЕ

КПС-2-...-...-ВхН-...

Наименование клапана

Функциональное назначение:

- НО - нормально открытый;
- НЗ - нормально закрытый;
- ДД - двойного действия.

Тип привода:

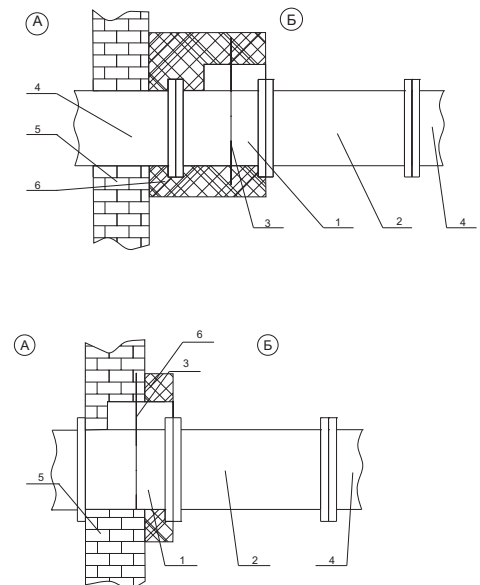
- ТЗ - пружинный с тепловым замком;
- ТЗ(М) - пружинный с тепловым замком и микропереключателями;
- МВ(24/220) - электромеханический привод МВ с напряжением питания 24/220В;
- МВ(24/220)Т - электромеханический привод МВ с напряжением питания 24/220В с терморазмыкающим устройством;
- MS(24/220) - электромеханический привод Siemens с напряжением питания 24/220В;
- ЭМ(24/220) - электромагнитный привод, с напряжением питания 24/220В.

Внутреннее сечение клапана (ширина и высота) или диаметр, мм

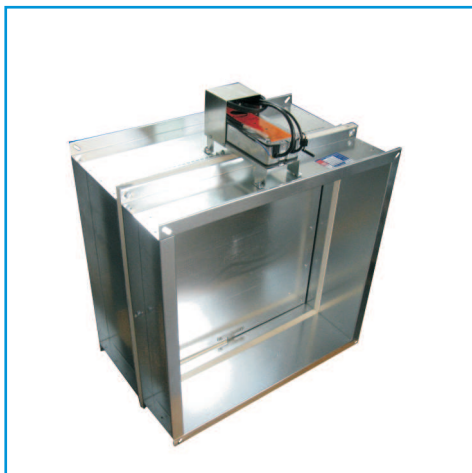
Дополнительные опции:

- К - наличие клеммной колодки (для МВ..., MS...);
- (ф) - фланцевое соединение (для клапана круглого сечения);
- с ТРУ 72 град - наличие терморазмыкающего устройства с кнопкой проверки работоспособности (для МВ..., MS...).

Схема установки в вертикальных конструкциях



**ОБЩИЕ СВЕДЕНИЯ**



Клапан КПС-3 с электромеханическим приводом

Клапан сертифицирован в установленном законодательством порядке. Сертификат пожарной безопасности №ССПБ.RU.УП001.В06843 (стр. 13)

Предел огнестойкости клапана КПС-3:

- в режиме нормального открытого (огнезадерживающего) клапана - **EI180**;
- в режиме нормального закрытого (дымового) клапана - **E 180, EI180**.

Противопожарный клапан систем вентиляции зданий и сооружений КПС-3 (далее клапан) по своему функциональному назначению может применяться как в качестве огнезадерживающего с нормально открытой заслонкой (НО), так и дымового с нормально закрытой заслонкой (НЗ), согласно требованиям СНиП 41-01-2003 и СП 7.13130.2009.

Вид климатического исполнения и категория размещения У3 по ГОСТ 15150-69. Предельные значения рабочей температуры окружающего воздуха от -30°C до +40°C, при условии отсутствия прямого воздействия атмосферных осадков.

Клапан выпускается прямоугольного (квадратного) сечения. Устанавливается в проемах или местах прохода вентиляционных систем через противопожарные преграды.

Клапан работоспособен в любой пространственной ориентации.

Клапан не подлежит установке в вентиляционных каналах помещений категории А и Б по взрывопожароопасности, местных отсосах взрывопожароопасных смесей.



Клапан КПС-3 с электромагнитным приводом

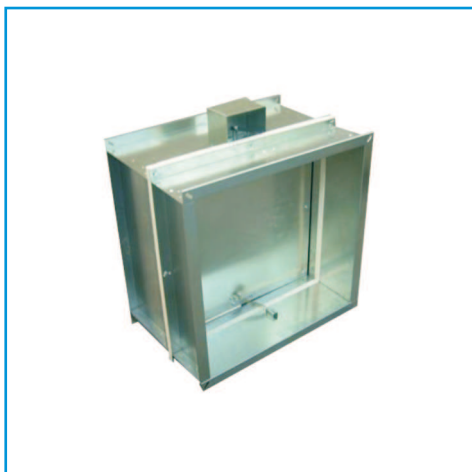
Конструкция клапана представляет собой две секции, между которыми проложен огнеупорный материал, выполняющий роль температурного шва. Клапан изготовлен из оцинкованной стали.

Клапан состоит из секции №1 и секции №2 корпуса, заслонки, привода с защитным кожухом, предохраняющего привод при монтаже клапана в строительную конструкцию.

Клапан комплектуется следующими типами приводов:

- электромеханический МВ;
- электромеханический MS (Siemens);
- электромагнитный (ЭМ);
- пружинный с тепловым замком (ТЗ).

Характеристики приводов и электрические схемы их подключения представлены на стр. 56-62.



Клапан КПС-3 с тепловым замком

СХЕМЫ КОНСТРУКЦИИ КПС-3

Обозначения на схемах

- 1 - корпус клапана;
- 2 - заслонка;
- 3 - электромеханический привод;
- 4 - электромагнитный привод;
- 5 - защитный кожух.

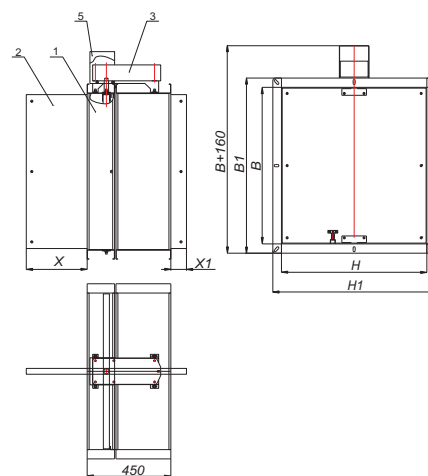
В и Н - размеры внутреннего сечения клапана, мм  
 Длина клапанов L=450 мм  
 $B1 = B + 60$   
 $H1 = H + 60$

Применение клапана КПС-3 в круглых воздуховодах

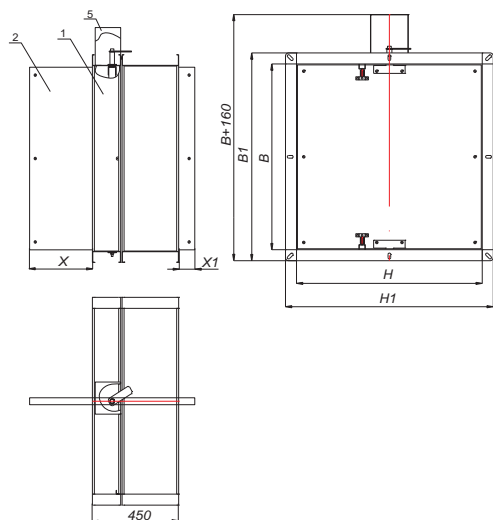
Для установки клапана КПС-3 в круглых воздуховодах применяется клапан прямоугольного сечения с двумя переходами на соответствующий диаметр как под ниппельное, так и под фланцевое соединение.

Минимальные размеры сечения клапана КПС-3 с электромеханическим приводом 150x150, а с электромагнитным приводом или тепловым замком - 200x200. Для установки клапана в воздуховоды меньшего сечения применяется клапан с двумя переходами. Информация по конструкции и массе переходов представлена на стр. 63.

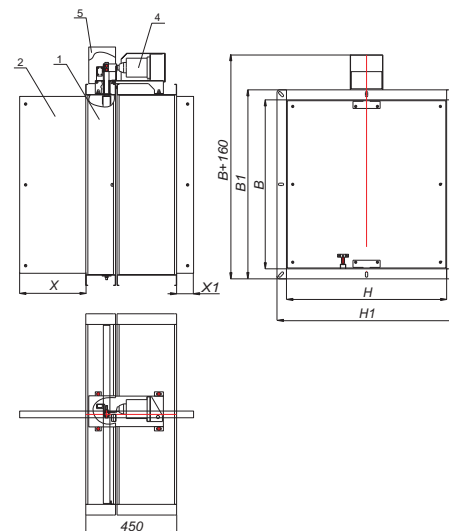
С электромеханическим приводом



С пружинным приводом и ТЗ



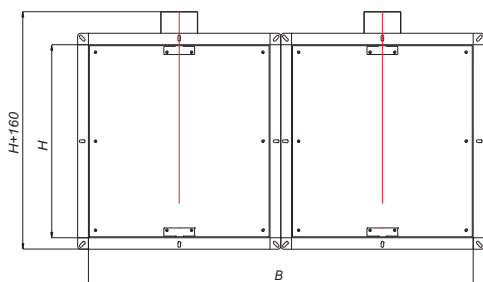
С электромагнитным приводом



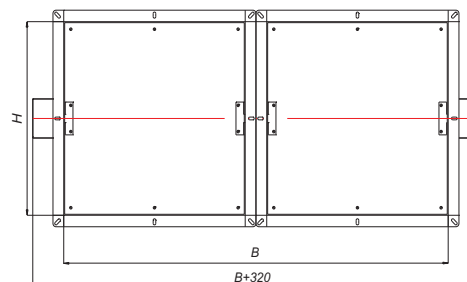
ВЫЛЕТ ЗАСЛОНКИ ЗА КОРПУС КЛАПАНА КПС-3

Н, мм	150	200	250	300	350	400	450	500	550	600	650	700	750	800	850	900	950	1000
Х, мм	0	0	0	0	0	0	20	45	70	95	120	145	170	195	220	245	270	295
Х1, мм	0	0	0	0	0	0	0	0	10	35	60	85	110	135	160	185	210	235

ВИДЫ КАСЕТНОГО ИСПОЛНЕНИЯ КЛАПАНА КПС-3



Исполнение 1



Исполнение 2

ТИПОРАЗМЕРНЫЙ РЯД И ЗНАЧЕНИЯ ПЛОЩАДИ ПРОХОДНОГО СЕЧЕНИЯ КЛАПАНА КПС-3, м<sup>2</sup>

В,мм H,мм	150	200	250	300	350	400	450	500	550	600	650	700	750	800	850	900	950	1000	1100	1200	1300	1400	1500
150	0,011	0,015	0,020	0,025	0,029	0,034	0,039	0,043	0,048	0,052	0,057	0,062	0,066	0,071	0,076	0,080	0,086	0,090	0,100	0,108	0,118	0,127	0,136
200		0,024	0,031	0,039	0,046	0,054	0,061	0,068	0,075	0,082	0,090	0,097	0,105	0,112	0,120	0,126	0,134	0,141	0,156	0,170	0,185	0,200	0,215
250			0,043	0,052	0,063	0,073	0,082	0,093	0,103	0,112	0,123	0,133	0,143	0,153	0,163	0,173	0,183	0,193	0,213	0,233	0,253	0,273	0,293
300				0,067	0,079	0,092	0,105	0,118	0,131	0,143	0,156	0,168	0,181	0,194	0,207	0,219	0,232	0,244	0,270	0,295	0,321	0,346	0,371
350					0,096	0,111	0,127	0,142	0,158	0,173	0,188	0,204	0,219	0,234	0,250	0,265	0,280	0,296	0,326	0,357	0,388	0,418	0,449
400						0,132	0,150	0,167	0,185	0,203	0,221	0,240	0,258	0,275	0,293	0,311	0,330	0,348	0,384	0,419	0,456	0,492	0,528
450							0,171	0,193	0,213	0,233	0,255	0,275	0,295	0,317	0,337	0,357	0,379	0,399	0,441	0,482	0,523	0,565	0,607
500								0,217	0,241	0,263	0,287	0,310	0,334	0,357	0,381	0,404	0,427	0,450	0,498	0,560	0,591	0,638	0,685
550									0,268	0,294	0,320	0,346	0,372	0,398	0,424	0,450	0,476	0,501	0,554	0,607	0,659	0,710	
600										0,324	0,353	0,382	0,410	0,439	0,468	0,496	0,525	0,554	0,611	0,669	0,727	0,783	
650											0,385	0,417	0,448	0,479	0,511	0,525	0,575	0,606	0,669	0,731	0,794		2
700												0,453	0,487	0,521	0,555	0,589	0,623	0,657	0,725	0,793	0,861		
750													0,525	0,562	0,598	0,636	0,663	0,708	0,782	0,856			
800														0,602	0,642	0,674	0,721	0,760	0,839	0,918			
850															0,686	0,728	0,769	0,812	0,896				
900																0,774	0,819	0,863	0,953		1		
950																	0,868	0,915					
1000																		0,966					

1 - кассета из 2-х клапанов (исполнение 1, стр. 45)

2 - кассета из 2-х клапанов (исполнение 2, стр. 45)

Клапаны, размеры которых превышают указанные в таблице, конструируются индивидуально.

МАССА КЛАПАНОВ КПС-3, НЕ БОЛЕЕ, кг

В,мм H,мм	150	200	250	300	350	400	450	500	550	600	650	700	750	800	850	900	950	1000	1100	1200	1300	1400	1500
150	8,17	8,91	9,66	10,40	11,15	11,90	12,64	13,39	14,13	14,88	15,63	16,37	17,12	17,86	18,61	19,35	20,10	20,85	22,34	23,83	25,32	26,81	28,30
200		9,73	10,57	11,41	12,25	13,09	13,93	14,77	15,61	16,45	17,29	18,13	18,97	19,81	20,65	21,48	22,32	23,16	24,84	26,52	28,20	29,88	31,56
250			11,49	12,42	13,35	14,29	15,22	16,15	17,08	18,02	18,95	19,88	20,82	21,75	22,68	23,61	24,55	25,48	27,35	29,21	31,08	32,94	34,81
300				13,84	14,46	15,48	16,51	17,53	18,56	19,59	20,61	21,64	22,67	23,69	24,72	25,74	26,77	27,80	29,85	31,90	33,95	36,01	38,06
350					15,56	16,68	17,80	18,92	20,04	21,16	22,28	23,39	24,51	25,63	26,75	27,87	28,99	30,11	32,35	34,59	36,83	39,07	41,31
400						17,87	19,09	20,30	21,51	22,72	23,94	25,15	26,36	27,58	28,79	30,00	31,22	32,43	34,86	37,28	39,71	42,13	44,56
450							20,37	21,68	22,99	24,29	25,60	26,91	28,21	29,52	30,83	32,13	33,44	34,75	37,36	39,97	42,58	45,20	47,81
500								23,06	24,46	25,86	27,26	28,66	30,06	31,46	32,86	34,26	35,66	37,06	39,86	42,66	45,46	48,26	51,06
550									25,94	27,43	28,92	30,42	31,91	33,40	34,90	36,39	37,88	39,38	42,37	45,35	48,34	51,33	
600										29,00	30,59	32,17	33,76	35,35	36,93	38,52	40,11	41,69	44,87	48,04	51,22	54,39	
650											32,25	33,93	35,61	37,29	38,97	40,65	42,33	44,01	47,37	50,73	54,09		2
700												35,69	37,46	39,23	41,01	42,78	44,55	46,33	49,88	53,42	56,97		
750													39,31	41,18	43,04	44,91	46,78	48,64	52,38	56,11			
800														43,12	45,08	47,04	49,00	50,96	54,88	58,80			
850															47,11	49,17	51,22	53,28	57,39				
900																51,30	53,45	55,59	59,89		1		
950																	55,67	57,91					
1000																		60,23					

1 - кассета из 2-х клапанов (исполнение 1, стр. 45)

2 - кассета из 2-х клапанов (исполнение 2, стр. 45)



**ЗНАЧЕНИЕ КОЭФФИЦИЕНТОВ МЕСТНОГО СОПРОТИВЛЕНИЯ  $\xi_B$  КЛАПАНОВ КПС-3 В ЗАВИСИМОСТИ ОТ СЕЧЕНИЯ КЛАПАНА**

$\frac{B, \text{мм}}{H, \text{мм}}$	150	200	250	300	350	400	450	500	550	600	650	700	750	800	850	900	950	1000	1100	1200	1300	1400	1500
150	4,81	4,07	3,66	3,38	3,19	3,05	2,94	2,86	2,79	2,75	2,71	2,67	2,64	2,62	2,60	2,58	2,56	2,54	2,51	2,50	2,48	2,47	2,46
200		2,23	2,00	1,83	1,71	1,62	1,55	1,50	1,46	1,43	1,40	1,37	1,36	1,35	1,33	1,32	1,31	1,29	1,28	1,26	1,25	1,24	1,23
250			1,14	1,04	0,97	0,92	0,87	0,84	0,81	0,79	0,78	0,76	0,75	0,74	0,73	0,72	0,71	0,71	0,69	0,68	0,67	0,67	0,66
300				0,72	0,67	0,63	0,60	0,57	0,55	0,53	0,52	0,51	0,50	0,50	0,49	0,48	0,48	0,47	0,46	0,46	0,45	0,45	0,44
350					0,53	0,50	0,47	0,45	0,43	0,42	0,41	0,40	0,39	0,38	0,37	0,37	0,36	0,36	0,36	0,35	0,35	0,34	0,34
400						0,43	0,41	0,38	0,37	0,36	0,35	0,34	0,34	0,33	0,32	0,32	0,31	0,31	0,30	0,30	0,29	0,29	0,28
450							0,37	0,36	0,34	0,33	0,32	0,31	0,30	0,30	0,29	0,28	0,28	0,28	0,27	0,26	0,26	0,25	0,25
500								0,34	0,32	0,31	0,30	0,29	0,28	0,28	0,27	0,27	0,26	0,26	0,25	0,24	0,24	0,24	0,23
550									0,32	0,30	0,29	0,28	0,27	0,27	0,26	0,25	0,25	0,24	0,24	0,23	0,23	0,23	0,22
600										0,30	0,29	0,28	0,27	0,26	0,25	0,25	0,24	0,24	0,23	0,23	0,23	0,22	0,22
650											0,29	0,28	0,27	0,26	0,25	0,25	0,24	0,24	0,23	0,22	0,22		2
700												0,28	0,27	0,26	0,25	0,25	0,24	0,24	0,23	0,22	0,22		
750													0,27	0,26	0,25	0,25	0,24	0,24	0,23	0,22			
800														0,26	0,25	0,25	0,24	0,24	0,23	0,22			
850															0,25	0,25	0,24	0,24	0,23				
900																0,24	0,24	0,24	0,23			1	
950																	0,23	0,23					
1000																		0,22					

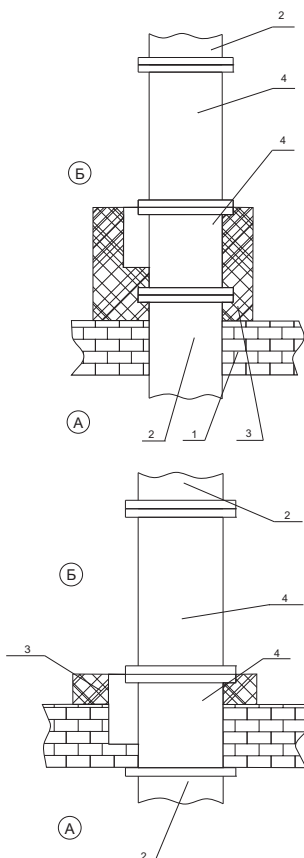
- 1 - кассета из 2-х клапанов (исполнение 1, стр. 45)
- 2 - кассета из 2-х клапанов (исполнение 2, стр. 45)

**РЕЗУЛЬТАТЫ ИЗМЕРЕНИЙ ПРИ ОПРЕДЕЛЕНИИ ВОЗДУХОПРОНИЦАЕМОСТИ**

Режим	Перепад давления на клапане P, Па	Расход воздуха через неплотности клапана	
		L, м <sup>3</sup> *с <sup>-1</sup>	G, кг*с <sup>-1</sup>
Разрежение	706,3	0,0434	0,0531
	588,6	0,0388	0,0475
	470,9	0,0365	0,0448
	392,4	0,0331	0,0405
	274,7	0,0268	0,0328
	196,2	0,0219	0,0268
	706,3	0,0393	0,0482
Нагнетание	588,6	0,0357	0,0438
	470,9	0,0322	0,0395
	392,4	0,0278	0,0341
	274,7	0,0231	0,0283
	196,2	0,0196	0,0241

### УСТАНОВКА КЛАПАНА КПС-3

Схема установки в перекрытиях



Установка клапана осуществляется в соответствии с требованиями нормативных документов. Клапан монтируется в проеме строительной конструкции с расположением привода, как правило, в помещении, смежном с обслуживаемым (пожароопасным) помещением.

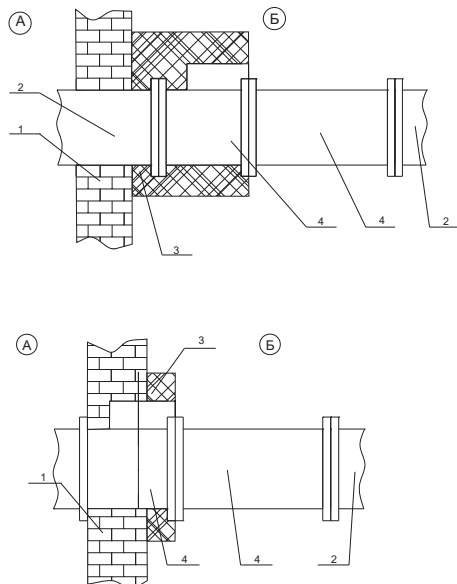
**Обозначение на схемах**

- A - обслуживаемое помещение;
- Б - помещение смежное с обслуживаемым;
- 1 - строительная конструкция с нормируемым пределом огнестойкости;
- 2 - воздуховод;
- 3 - наружная теплозащита со значением предела огнестойкости не менее предела огнестойкости строительной конструкции;
- 4 - корпус клапана.

Зазор между корпусом клапана и строительными конструкциями заполняется цементно-песчаным раствором. При установке клапана необходимо обеспечить доступ к приводу.

При установке клапанов КПС-3 за пределами стен (перекрытий) наружная огнезащита должна наноситься до конца первой секции клапана, и в соответствии с требованиями СНиП 41-01-2003 и СП 7.13130.2009 должна обеспечивать предел огнестойкости не менее предела огнестойкости преграды.

Схема установки в вертикальных конструкциях



### СТРУКТУРА ОБОЗНАЧЕНИЯ ПРИ ЗАКАЗЕ

КПС-3-...-...-ВxH-...

Наименование клапана \_\_\_\_\_

Функциональное назначение: \_\_\_\_\_

- НО - нормально открытый;
- НЗ - нормально закрытый.

Тип привода: \_\_\_\_\_

- ТЗ - пружинный с тепловым замком;
- ТЗ(М) - пружинный с тепловым замком и микропереключателями;
- МВ(24/220) - электромеханический привод МВ с напряжением питания 24/220В;
- МВ(24/220)Т - электромеханический привод МВ с напряжением питания 24/220В с терморазмыкающим устройством;
- MS(24/220) - электромеханический привод Siemens с напряжением питания 24/220В;
- ЭМ(24/220) - электромагнитный привод, с напряжением питания 24/220В.

Внутреннее сечение клапана (ширина и высота), мм \_\_\_\_\_

Дополнительные опции: \_\_\_\_\_

- К - наличие клеммной колодки (для МВ..., MS...);
- с ТРУ 72 град - наличие терморазмыкающего устройства с кнопкой проверки работоспособности (для МВ..., MS...).

ОБЩИЕ СВЕДЕНИЯ

Клапан сертифицирован в установленном законодательством порядке.

КДМ-2м:

сертификат пожарной безопасности №ССПБ.RU.УП001.В06541 (стр. 14)

КДМ-2с:

сертификат пожарной безопасности №ССПБ.RU.УП001.В06503 (стр. 14)

Предел огнестойкости клапана КДМ-2м: **E1 90, E 90.**

Предел огнестойкости клапана КДМ-2с: **E 90.**

Клапан КДМ-2м изготавливается из оцинкованной стали ГОСТ19904-90.

Клапан КДМ-2с из стали ГОСТ19904-90 с последующей окраской.

Противопожарный клапан КДМ-2м/КДМ-2с (далее клапан) по своему функциональному назначению применяется в качестве дымового с нормально закрытой заслонкой.

Вид климатического исполнения и категория размещения У3 по ГОСТ 15150-69. Предельные значения рабочей температуры окружающего воздуха от -30°С до +40°С, при условии отсутствия прямого воздействия атмосферных осадков.

Клапан выпускается как в стеновом, так и в канальном исполнении. Устанавливается в вертикальных и горизонтальных проемах противодымной вентиляции, в перекрытиях, подвесных потолках и на ответвлениях воздуховодов.

Клапан работоспособен в любой пространственной ориентации.

Клапан не подлежит установке в вентиляционных каналах помещений категории А и Б по взрывопожароопасности.

Клапан комплектуется следующими типами приводов:

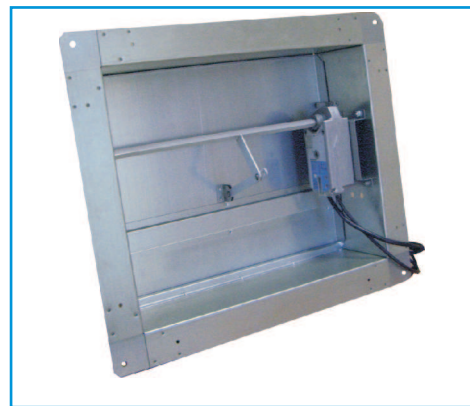
-электромеханический МВ;

-электромеханический MS (Siemens);

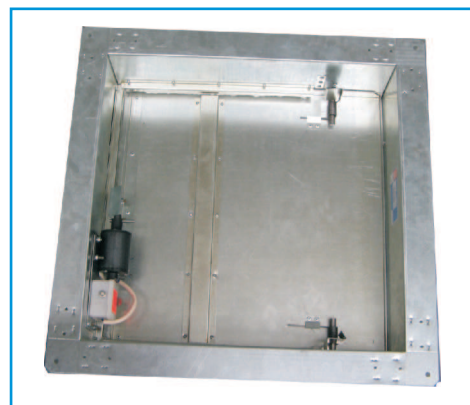
-реверсивный МВЕ;

-электромагнитный (ЭМ).

Характеристики приводов и электрические схемы их подключения представлены на стр. 56-62.



Клапан КДМ-2м с электромеханическим приводом Siemens



Клапан КДМ-2м с электромагнитным приводом



Клапан КДМ-2с с электромеханическим приводом МВ

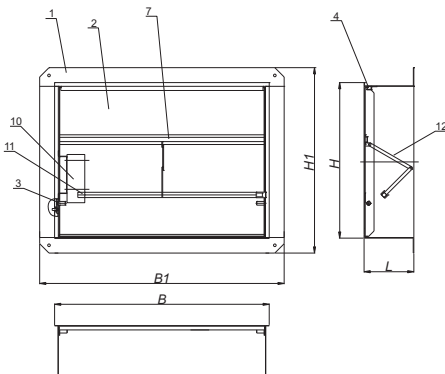


Клапан КДМ-2с с электромагнитным приводом

СХЕМЫ КОНСТРУКЦИИ КЛАПАНОВ КДМ-2м И КДМ-2с

Стеновое исполнение

С электромеханическим приводом



Обозначения на схемах

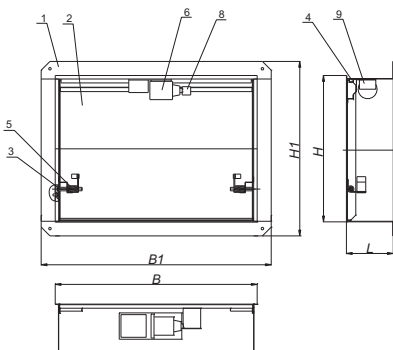
- 1 - корпус клапана;
- 2 - заслонка;
- 3 - полюсь;
- 4 - уплотнитель;
- 5 - пружина привода;
- 6 - электромагнит;
- 7 - ребро жесткости;
- 8 - зацеп;
- 9 - микро переключатель;
- 10 - электромеханический привод;
- 11 - ось;
- 12 - система рычагов.

В и Н - установочные размеры клапана, мм;  
В1 и Н1 - габаритные размеры клапана, мм;  
Х - вылет заслонки клапана, мм;  
L - длина клапана, мм.

Для стенового исполнения:

- (КДМ-2с):  
 $V1 = B + 96, \text{ мм};$   
 $H1 = H + 108, \text{ мм};$
- (КДМ-2м):  
 $V1 = B + 90, \text{ мм};$   
 $H1 = H + 104, \text{ мм};$   
 $X = H - 130, \text{ мм};$   
 $L = 165 \text{ мм}.$

С электромагнитным приводом

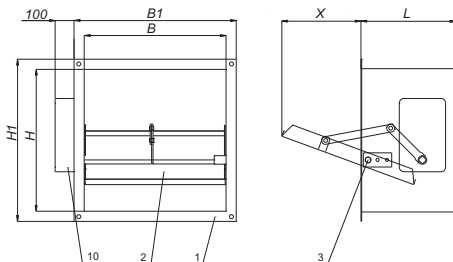


Для канального исполнения:

- (КДМ-2м/КДМ-2с):  
 $V1 = B + 60, \text{ мм};$   
 $H1 = H + 60, \text{ мм};$   
 $X = H - 110, \text{ мм};$   
 $L = 200 \text{ мм}.$

Канальное исполнение

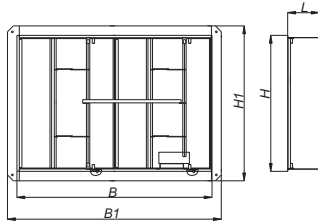
С электромеханическим приводом  
снаружи



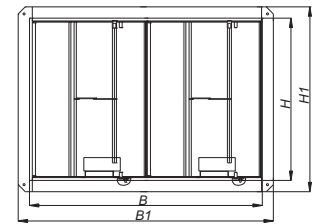
**Примечание**

1. Клапаны КДМ-2м и КДМ-2с стенового исполнения изготавливаются только с внутренним расположением привода.
2. Клапаны КДМ-2м и КДМ-2с канального исполнения с электромеханическим приводом изготавливаются как с внешним, так и с внутренним расположением привода.
3. Клапаны КДМ-2м и КДМ-2с канального исполнения с электромагнитным приводом изготавливаются только с внутренним расположением привода.
4. При установке электромагнитных приводов на клапаны КДМ-2м и КДМ-2с приводы комплектуются защитным кожухом.

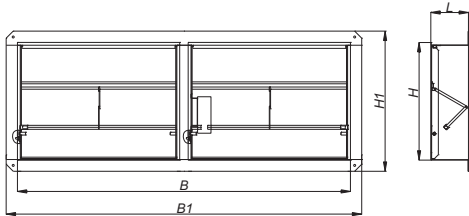
ВИДЫ КАССЕТНОГО ИСПОЛНЕНИЯ КЛАПАНОВ КДМ-2м И КДМ-2с С ЭЛЕКТРОМЕХАНИЧЕСКИМ ПРИВОДОМ



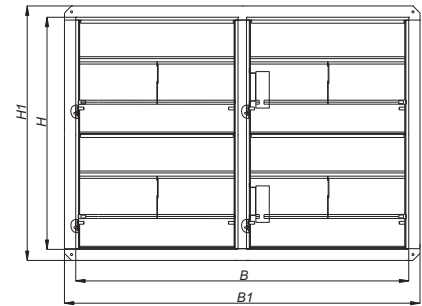
Исполнение 1



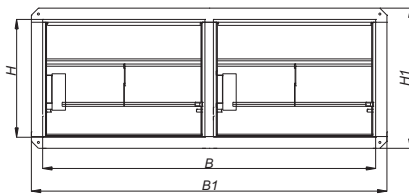
Исполнение 4



Исполнение 2



Исполнение 5



Исполнение 3

ТИПОРАЗМЕРНЫЙ РЯД И ЗНАЧЕНИЯ ПЛОЩАДИ ПРОХОДНОГО СЕЧЕНИЯ  
КЛАПАНОВ КДМ-2м И КДМ-2с С ЭЛЕКТРОМЕХАНИЧЕСКИМ ПРИВОДОМ, м<sup>2</sup>

B, мм H, мм	300	350	400	450	500	550	600	650	700	800	900	1000	1100	1200	1300	1400	1500	1600	1700	1800	2000	
300	0,08	0,09	0,10	0,12	0,13	0,15	0,16	0,17	0,19	0,21	0,24	0,27	0,30	0,32	0,35	0,38	0,41	0,43	0,48	0,49	0,55	
350		0,11	0,12	0,12	0,16	0,17	0,19	0,20	0,22	0,25	0,29	0,32	0,35	0,38	0,42	0,45	0,48	0,51	0,55	0,58	0,64	
400			0,14	0,16	0,18	0,20	0,22	0,24	0,25	0,29	0,33	0,37	0,40	0,44	0,48	0,52	0,55	0,59	0,63	0,67	0,74	
450				0,18	0,20	0,22	0,25	0,27	0,29	0,33	0,37	0,42	0,46	0,50	0,54	0,59	0,63	0,67	0,71	0,76	0,84	
500					0,23	0,25	0,27	0,30	0,32	0,36	0,42	0,46	0,51	0,56	0,61	0,65	0,70	0,75	0,80	0,85	0,94	
550						0,28	0,30	0,33	0,36	0,41	0,46	0,51	0,57	0,62	0,67	0,72	0,78	0,83	0,88	0,93	1,04	
600							0,33	0,36	0,39	0,45	0,50	0,56	0,62	0,68	0,73	0,79	0,85	0,91	0,97	1,02	1,14	
650								0,39	0,42	0,49	0,55	0,61	0,67	0,74	0,80	0,86	0,92	0,99	1,05	1,11	1,24	
700									0,46	0,52	0,59	0,66	0,73	0,79	0,86	0,93	1,00	1,07	1,13	1,20	1,34	
750										0,56	0,64	0,71	0,78	0,85	0,93	1,00	1,07	1,14	1,22	1,29	1,43	
800											0,60	0,68	0,76	0,83	0,91	0,99	1,07	1,15	1,22	1,30	1,38	1,53
900												0,77	0,85	0,94	1,03	1,12	1,21	1,29	1,38	1,47	1,56	1,73
1000													0,95	1,05	1,15	1,25	1,34	1,44	1,54	1,64	1,73	1,93
1100														1,16	1,27	1,37	1,48	1,59	1,70	1,80	1,91	2,13
1200															1,38	1,50	1,62	1,74	1,85	1,97	2,09	2,32
1300																1,63	1,76	1,88				
1400																	1,89					

1 - кассета из 2-х клапанов (исполнение 1, стр. 51)    4 - кассета из 2-х клапанов (исполнение 4, стр. 51)

2 - кассета из 2-х клапанов (исполнение 2, стр. 51)    5 - кассета из 4-х клапанов (исполнение 5, стр. 51)

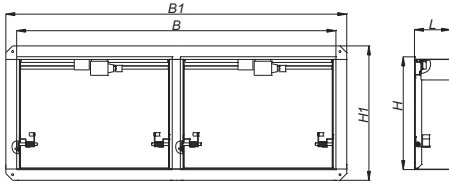
3 - кассета из 2-х клапанов (исполнение 3, стр. 51)

Клапаны, размеры которых превышают указанные в таблице, конструируются индивидуально.

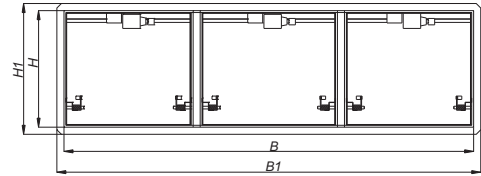
**Примечание**

Исполнения клапанов согласно данной таблицы действительны только для клапанов с внутренним расположением привода. Клапаны с приводом снаружи конструируются индивидуально.

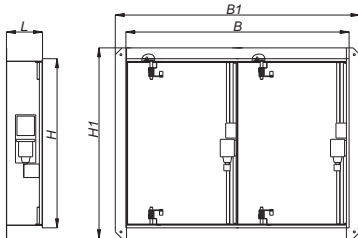
## ВИДЫ КАССЕТНОГО ИСПОЛНЕНИЯ КЛАПАНОВ КДМ-2м И КДМ-2с С ЭЛЕКТРОМАГНИТНЫМ ПРИВОДОМ



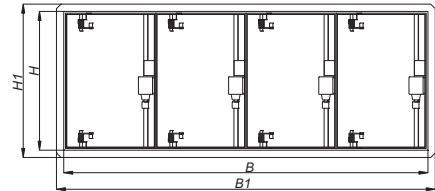
Исполнение 1



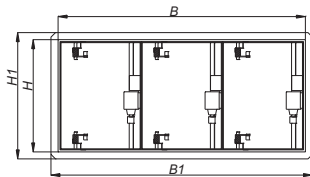
Исполнение 4



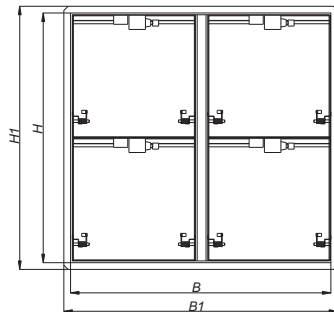
Исполнение 2



Исполнение 5



Исполнение 3



Исполнение 6

### ТИПОРАЗМЕРНЫЙ РЯД И ЗНАЧЕНИЯ ПЛОЩАДИ ПРОХОДНОГО СЕЧЕНИЯ КЛАПАНОВ КДМ-2м И КДМ-2с С ЭЛЕКТРОМАГНИТНЫМ ПРИВОДОМ, м<sup>2</sup>

B, мм H, мм	250	300	350	400	450	500	550	600	650	700	800	900	1000	1100	1200	1300	1400	1500	1600	1700	1800	1900	2000
250	0,04	0,05	0,06	0,07	0,08	0,09	0,10	0,12	0,13	0,14	0,16	0,18	0,21	0,23	0,25	0,26	0,28	0,30	0,33	0,35	0,37	0,39	0,42
300		0,06	0,07	0,09	0,10	0,12	0,13	0,14	0,16	0,17	0,20	0,23	0,25	0,28	0,31	0,32	0,35	0,38	0,40	0,43	0,46	0,48	0,52
350			0,09	0,11	0,12	0,14	0,16	0,17	0,19	0,21	0,24	0,27	0,30	0,34	0,37	0,39	0,42	0,45	0,48	0,52	0,55	0,58	0,61
400				0,13	0,15	0,16	0,18	0,20	0,22	0,24	0,28	0,31	0,35	0,39	0,43	0,45	0,49	0,52	0,56	0,60	0,64	0,67	0,71
450					0,17	0,19	0,21	0,23	0,25	0,27	0,32	0,36	0,40	0,44	0,47	0,51	0,56	0,60	0,64	0,68	0,73	0,77	0,81
500						0,21	0,24	0,26	0,28	0,31	0,35	0,40	0,45	0,48	0,53	0,58	0,62	0,67	0,72	0,77	0,81	0,86	0,91
550							0,26	0,29	0,31	0,34	0,39	0,45	0,48	0,54	0,59	0,64	0,69	0,75	0,80	0,85	0,90	0,94	0,99
600								0,32	0,35	0,37	0,43	0,47	0,53	0,59	0,65	0,70	0,76	0,82	0,88	0,92	0,98	1,04	1,09
650									0,38	0,41	0,46	0,52	0,58	0,64	0,71	0,77	0,83	0,89	0,94	1,00	1,07	1,13	1,19
700										0,44	0,49	0,56	0,63	0,70	0,76	0,83	0,90	0,95	1,02	1,09	1,16	1,22	1,29
750											0,53	0,61	0,68	0,75	0,82	0,90	0,95	1,03	1,10	1,17	1,24	1,32	1,39
800												0,57	0,65	0,73	0,80	0,88	0,95	1,02	1,10	1,18	1,26	1,33	1,40
900													0,74	0,82	0,91	0,99	1,07	1,16	1,25	1,34	1,41	1,50	1,58
1000														0,92	1,01	1,10	1,20	1,30	1,40	1,48	1,56	1,67	1,77
1100															1,11	1,22	1,33	1,42	1,55	1,64	1,74	1,85	
1200																1,32	1,44	1,56	1,68	1,79			
1300																	1,57	1,70	1,82				
1400																		1,83					

- 1 - кассета из 2-х клапанов (исполнение 1, стр. 52)
- 2 - кассета из 2-х клапанов (исполнение 2, стр. 52)
- 3 - кассета из 3-х клапанов (исполнение 3, стр. 52)
- 4 - кассета из 3-х клапанов (исполнение 4, стр. 52)
- 5 - кассета из 4-х клапанов (исполнение 5, стр. 52)
- 6 - кассета из 4-х клапанов (исполнение 6, стр. 52)

Клапаны, размеры которых превышают указанные в таблице, конструируются индивидуально.

**РЕЗУЛЬТАТЫ ИЗМЕРЕНИЙ ПРИ ОПРЕДЕЛЕНИИ ВОЗДУХОПРОНИЦАЕМОСТИ**

Режим	Перепад давления на клапане Р, Па	Расход воздуха через неплотности клапана L, м³*с⁻¹ G, кг*с⁻¹	
Разрежение	706,3	0,0434	0,0531
	588,6	0,0388	0,0475
	470,9	0,0365	0,0448
	392,4	0,0331	0,0405
	274,7	0,0268	0,0328
	196,2	0,0219	0,0268
	706,3	0,0393	0,0482
Нагнетание	588,6	0,0357	0,0438
	470,9	0,0322	0,0395
	392,4	0,0278	0,0341
	274,7	0,0231	0,0283
	196,2	0,0196	0,0241

**МАССА КЛАПАНОВ КДМ-2м, НЕ БОЛЕЕ, кг**

$\frac{B_{MM}}{H_{MM}}$	250	300	350	400	450	500	550	600	650	700	800	900	1000	1100	1200	1300	1400	1500	1600	1700	1800	1900	2000
250	5,4	5,8	6,2	6,5	6,9	7,3	7,7	8,2	8,5	9,0	9,7	10,4	11,3	12,2	13,1	19,1	20,4	21,3	21,8	22,2	22,6	23,1	23,5
300		6,7	7,1	7,6	8,0	8,6	9,1	9,7	10,2	10,7	11,7	12,8	13,8	15,9	16,8	20,0	22,1	22,2	22,6	23,1	23,5	23,9	24,4
350			9,0	9,5	10,0	10,5	11,0	11,6	12,1	12,6	13,7	14,7	15,7	16,8	17,8	23,5	24,4	25,2	25,7	26,1	27,0	27,5	28,1
400				10,0	10,5	11,0	11,6	12,1	12,6	13,1	14,2	15,2	16,3	17,3	18,0	24,4	25,2	26,1	27,0	27,8	28,7	29,6	30,5
450					11,0	11,6	12,2	12,8	13,4	14,0	15,1	16,1	17,1	18,0	24,4	25,2	27,0	27,8	28,7	29,6	30,5	31,3	32,2
500						12,3	12,8	13,3	13,8	14,4	15,6	16,8	18,0	24,4	25,2	26,1	27,8	28,7	29,6	30,5	31,1	32,2	33,1
550							13,1	13,7	14,4	15,0	16,2	17,4	24,4	25,2	26,1	28,3	29,6	31,3	32,2	33,1	33,9	36,8	38,6
600								14,5	15,2	15,9	17,3	23,9	25,2	26,1	27,0	28,7	30,5	32,2	33,1	33,9	41,0	41,8	42,9
650									15,8	16,5	23,9	25,2	26,1	27,0	27,0	29,6	31,3	33,1	41,7	42,6	44,4	45,2	45,3
700										17,2	26,1	27,0	27,8	28,7	28,7	31,3	33,1	42,6	44,8	45,2	45,3	46,5	47,2
750											27,8	27,8	28,7	29,6	29,6	33,1	42,0	45,2	46,1	46,3	47,0	47,9	57,2
800											27,8	28,7	29,6	31,3	31,3	41,8	44,4	46,5	47,1	47,9	48,7	58,3	59,7
900												31,3	32,2	33,9	43,6	45,3	47,9	50,4	50,6	57,5	59,9	62,7	64,6
1000													34,8	46,1	47,4	48,7	49,9	52,3	62,5	64,2	65,9	67,7	69,4
1100														47,1	49,3	54,7	59,2	62,6	64,6	65,3	67,0		
1200															52,4	56,0	59,7	63,3	65,2				
1300																57,1	60,6	64,3					
1400																	62,5						

**МАССА КЛАПАНОВ КДМ-2с, НЕ БОЛЕЕ, кг**

$\frac{B_{MM}}{H_{MM}}$	250	300	350	400	450	500	550	600	650	700	800	900	1000	1100	1200	1300	1400	1500	1600	1700	1800	1900	2000
250	6,2	6,7	7,1	7,5	7,9	8,4	8,9	9,4	9,8	10,3	11,2	12,0	13,0	14,0	15,0	22,0	23,5	24,5	25,0	25,5	26,0	26,5	27,0
300		7,7	8,2	8,7	9,2	9,9	10,5	11,1	11,7	12,3	13,5	14,7	15,9	18,3	19,3	23,0	24,5	25,5	26,0	26,5	27,0	27,5	28,0
350			10,3	10,9	11,5	12,1	12,7	13,3	13,9	14,5	15,7	16,9	18,1	19,3	20,5	27,0	28,0	29,0	29,5	30,0	31,0	31,6	32,3
400				11,5	12,1	12,7	13,3	13,9	14,5	15,1	16,3	17,5	18,7	19,9	20,7	28,0	29,0	30,0	31,0	32,0	33,0	34,0	35,0
450					12,7	13,3	14,0	14,7	15,4	16,1	17,3	18,5	19,7	20,7	28,0	29,0	31,0	32,0	33,0	34,0	35,0	36,0	37,0
500						14,1	14,7	15,3	15,9	16,5	17,9	19,3	20,7	28,0	29,0	30,0	32,0	33,0	34,0	35,0	36,0	37,0	38,0
550							15,1	15,8	16,5	17,2	18,6	20,0	28,0	29,0	30,0	32,5	34,0	36,0	37,0	38,0	39,0	42,3	44,4
600								16,7	17,5	18,3	19,9	27,5	29,0	30,0	31,0	33,0	35,0	37,0	38,0	39,0	47,1	48,0	49,3
650									18,2	19,0	27,5	29,0	30,0	31,0	31,0	34,0	36,0	38,0	47,9	49,0	51,0	51,9	52,1
700										19,8	30,0	31,0	32,0	33,0	34,0	36,0	38,0	49,0	51,5	52,0	52,1	53,5	54,2
750											31,9	32,0	33,0	34,0	34,0	38,0	48,3	51,9	53,0	53,2	54,0	55,0	65,8
800											32,0	33,0	34,0	36,0	36,0	48,1	51,0	53,5	54,1	55,1	56,0	67,0	68,6
900												36,0	37,0	39,0	50,1	52,1	55,1	57,9	58,2	66,1	68,9	72,1	74,2
1000													40,0	53,0	54,5	56,0	57,3	60,1	71,8	73,8	75,8	77,8	79,8
1100														54,1	56,7	62,9	68,0	72,0	74,2	75,1	77,0		
1200															60,2	64,4	68,6	72,8	74,9				
1300																65,6	69,7	73,9					
1400																	71,8						

### УСТАНОВКА КЛАПАНОВ КДМ-2м И КДМ-2с

#### Стеновое исполнение

Схема установки в перекрытиях и подвесных потолках

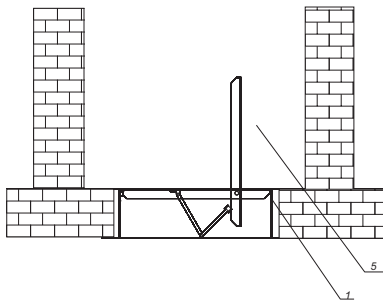


Схема установки в воздуховоде

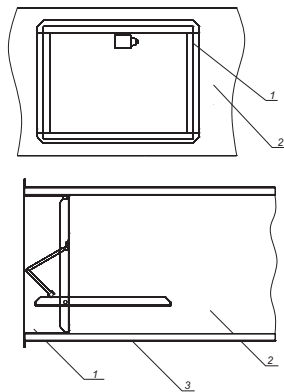
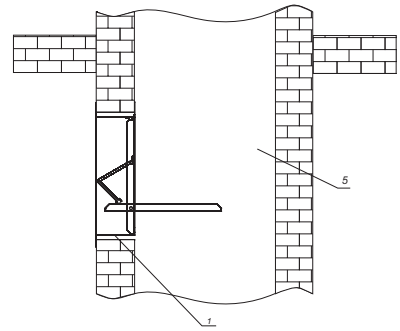


Схема установки в вертикальной конструкции



#### Канальное исполнение

Схема установки в торце воздуховода

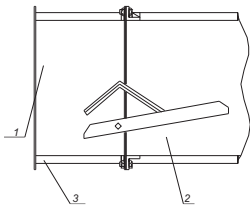


Схема установки внутри воздуховода

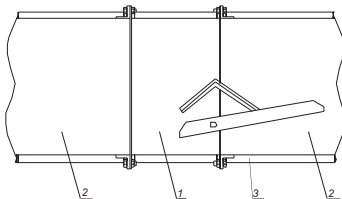


Схема установки за пределами конструкции

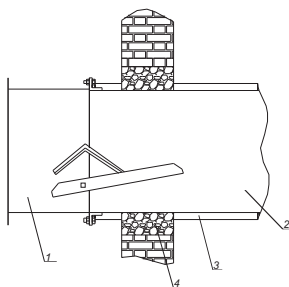
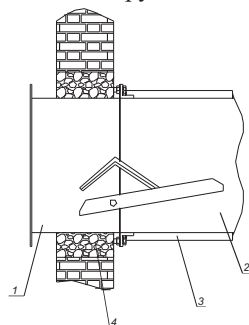


Схема установки в вертикальной конструкции



Установка клапана осуществляется в соответствии с требованиями нормативных документов.

#### Обозначение на схемах

- 1 - корпус клапана;
- 2 - воздуховод;
- 3 - огнезащита;
- 4 - цементно-песчаный раствор
- 5 - шахта дымоудаления.

При горизонтальной ориентации размера В электромагнитный привод должен быть расположен сверху, а электромеханический слева.

При монтаже необходимо учитывать вылет заслонки за пределы клапана внутрь шахты (канала) в открытом положении.

Зазор между корпусом клапана и строительными конструкциями заполняется цементно-песчаным раствором.

#### СТРУКТУРА ОБОЗНАЧЕНИЯ ПРИ ЗАКАЗЕ

КДМ-2...-...-ВxН...

Наименование клапана: \_\_\_\_\_

- м - для КДМ-2м;
- с - для КДМ-2с.

Вид исполнения: \_\_\_\_\_

- (по умолчанию) - стенового типа;
- К - канального типа.

Тип привода: \_\_\_\_\_

- МВ(24/220) - электромеханический привод МВ с напряжением питания 24/220В;
- МВЕ(24/220) - реверсивный привод МВ типа ВЕ с напряжением питания 220/24В;
- MS(24/220) - электромеханический привод Siemens с напряжением питания 24/220В;
- ЭМ(24/220) - электромагнитный привод, с напряжением питания 24/220В.

Внутреннее сечение клапана (ширина и высота), мм \_\_\_\_\_

Дополнительные опции: \_\_\_\_\_

- К - наличие клеммной колодки (для МВ...MS...);
- СН - наружное расположение привода (только для канального исполнения);
- ВН - внутреннее расположение привода.